



LG SEGURIDAD

SISTEMA INTEGRAL DE SEGURIDAD



EQUIPOS DE PROTECCIÓN
CONSTRUCCIÓN Y MANTENIMIENTO

¡ DECÍDETE POR EL MEJOR!

Te ofrecemos la mejor calidad en equipo de seguridad, ya que contamos con nuestra propia gama de productos y los mejores distribuidores de marcas líderes a los precios más competitivos



INDICE

TRABAJO EN ALTURAS 6



Golden Eagle	7
Arneses Golden Ultimate	8
Arneses Hi/Vis	10
Arneses Golden Eagle (Linea Clásica)	12
Arneses Experience	18
Arneses ArcFlash	22
Mosquetones	26
Bandolas y cables	29



Hawk	36
Arneses Alpha	38
Tubular Alpha	44
Arneses Beta	48
Tubular Beta	54
Arneses Gama	58
Tubular Gama	65
Arneses Speciality	70
Tubular Speciality	76
Retráctiles	82
Lineas de Vida	90

UNIFORME Y CALZADO 94



Chalecos	95
Uniformes	104
Calzado	110

EQUIPO DE PROTECCIÓN 120



Protección para Cabeza	121
Protección Ocular y Facial	121
Protección Respiratoria y auditiva	125
Protección para Manos	126
Protección corporal	136

SEGURIDAD VIAL 138





TRABAJO DE ALTURA



EQUIPOS DE PROTECCIÓN
CONSTRUCCIÓN Y MANTENIMIENTO



GOLDEN[®]
ULTIMATE

La nueva generación Golden ULTIMATE[®] fue diseñada para facilitar el cumplir de todas las funciones que en su uso se requieren; su contraste facilita una rápida supervisión a distancia, los herrajes de aluminio proporcionan ligereza, el acojinamiento ofrece máxima comodidad y movilidad sin dejar de lado la seguridad del usuario y el equipo.



ULT300-KP1 PD Arnés Estilo "H"

Diseñado para proteger contra caídas, posicionamiento, ascenso y descenso controlado. Cuenta con 4 anillos "D" y 6 puntos de ajuste.

Arnés Estilo "H"

ULT300-KS7

Diseñado para proteger contra caídas, posicionamiento, suspensión, ascenso y descenso controlado. 5 anillos "D" y 7 puntos de ajuste.



ULT300-K

Arnés Estilo "H"

Diseñado para proteger contra caídas, ascenso y descenso controlado. Cuenta con 2 anillos "D" y 5 puntos de ajuste.

Arnés Estilo "X"

ULT300-KS5

Diseñado para proteger contra caídas, posicionamiento, ascenso y descenso controlado. Cuenta con 4 anillos "D" y 4 puntos de ajuste.





La Línea Hi-Vis by Golden Eagle® es la línea de la familia Golden Eagle que implementa cinta reflejante y un color llamativo en sus diseños. Fue diseñada para facilitar una rápida supervisión a distancia aún en la oscuridad (la luz de una linterna de mano será suficiente para hacer brillar el reflejante).



PC100K-HVS7 Arnés Estilo "Y"

Diseñado para proteger contra caídas, posicionamiento, suspensión, ascenso y descenso controlado. Banda Hi-Vis con tira reflejante de 1" y costuras reflejantes. Cuenta con 5 anillos "D" y 7 puntos de ajuste.

Arnés Estilo "H"

PC100K-HV

Diseñado para proteger contra caídas. Banda Hi-Vis, costuras reflejantes. Cuenta con 1 anillo "D" y 5 puntos de ajuste.



PC100K-HVP Arnés Estilo "H"

Diseñado para proteger contra caídas y posicionamiento. Banda Hi-Vis con costuras reflejantes. Cuenta con 3 anillos "D" y 5 puntos de ajuste.

Arnés Estilo "H"

ULT300-KS5

Diseñado para proteger contra caídas, posicionamiento, ascenso y descenso controlado. Cuenta con 4 anillos "D" y 4 puntos de ajuste.



PC100K-HVP2 Arnés Estilo "H"

Diseñado para proteger contra caídas y posicionamiento. Banda Hi-Vis con tira reflejante de 1" y costuras reflejantes. Cuenta con 3 anillos "D" y 5 puntos de ajuste.



Línea Clásica



La Línea Clásica Golden Eagle®, es diseñada para cumplir con las exigencias de los más altos estándares de protección contra caídas, ofreciendo una amplia gama para cada sector que requiera de salvaguardar la integridad del trabajador.



PC100K-PD

Arnés Estilo "H"

Diseñado para proteger contra caídas, ascenso y descenso. Cuenta con 2 anillos y 5 puntos de ajuste.

Arnés Estilo "H"

PC100K

Diseñado para proteger contra caídas. Cuenta con 1 anillo "D" y 5 puntos de ajuste.



PC100K-C1

Arnés Estilo "H"

Diseñado para proteger contra caídas. Cuenta con 1 cinturón, 1 anillo "D" y 6 puntos de ajuste.

Arnés Estilo "H"

PC100K-P1

Diseñado para proteger contra caídas y posicionamiento. Cuenta con 1 anillo "D", 6 puntos de ajuste y cinturón con 2 anillos "D".





PC100K-P2 Arnés Estilo "H"

Diseñado para proteger contra caídas y posicionamiento. Cuenta con 3 anillos "D" y 5 puntos de ajuste.



PC100K-P5 Arnés Estilo "H"

Diseñado para proteger contra caídas, posicionamiento y espacios confinados. Cuenta con 3 anillos "D", 6 puntos de ajuste y cinturón con 2 anillos "D".

Arnés Estilo "H" **PC100K-P2PD**

Diseñado para proteger contra caídas, posicionamiento, ascenso y descenso. Cuenta con 4 anillos "D" y 5 puntos de ajuste.



PC100K-P3 Arnés Estilo "H"

Diseñado para proteger contra caídas y posicionamiento. Cuenta con 1 anillo "D",

Arnés Estilo "H" **PC100K-P6**

Diseñado para proteger contra caídas, posicionamiento, espacios confinados, restricción y suspensión. Cuenta con 1 anillo "D" de acero, 5 anillos textiles, 6 puntos de ajuste, y cinturón acojinado con 2 anillos.



PC100K-S1 Arnés Estilo "X"

Diseñado para proteger contra caídas, ascenso y descenso controlado. Cuenta con 2 anillos "D" y 4 puntos de ajuste.



Arnés Estilo "H" **PC100K-P4**

Diseñado para proteger contra caídas y posicionamiento a través de un asiento desmontable. Cuenta con 1 anillo "D", 6 puntos de ajuste, cinturón con 2 anillos "D" y columpio con 2 anillos "D".



Arnés Estilo "X" **PC100K-S2**

Diseñado para proteger contra caídas, ascenso y descenso controlado. Cuenta con 2 anillos "D" y 5 puntos de ajuste. Cuenta con cinturón.





PC100K-S4 Arnés Estilo "X"

Diseñado para proteger contra caídas, posicionamiento, ascenso y descenso controlado. Cuenta con 2 anillos "D", 5 puntos de ajuste y cinturón con 2 anillos.



PC100K-S7 Arnés Estilo "Y"

Diseñado para proteger contra caídas, posicionamiento, suspensión, ascenso y descenso controlado. Cuenta con 5 anillos "D" y 7 puntos de ajuste.

Arnés Estilo "X" **PC100K-S5**

Diseñado para proteger contra caídas, posicionamiento, ascenso y descenso controlado. Cuenta con 4 anillos "D" y 4 puntos de ajuste.



Arnés Estilo "H" **K-SAW**

Arnés contra caídas PC100K incluye eslinga con amortiguador SAW-18 integrado al anillo "D" de la espalda y 5 puntos de ajuste.



PC100K-R1 Arnés Estilo "H"

Diseñado para proteger contra caídas y espacios confinados. Cuenta con 3 anillos "D" y 5 puntos de ajuste.



Arnés Estilo "H" **PC100K-R2**

Diseñado para proteger contra caídas y espacios confinados. Cuenta con 3 anillos "D", 6 puntos de ajuste y cinturón.



KSAW-D Arnés Estilo "H"

Arnés contra caídas PC100K incluye eslinga con amortiguador SAW-D-18 integrado al anillo "D" de la espalda y 5 puntos de ajuste.





experience
by GOLDEN EAGLE

La Línea Experience by Golden Eagle®, cuenta con diseños especiales, fabricados para cubrir aspectos específicos de algunos de los sectores industriales como el energético o aquellos expuestos a partículas, ambientes y riesgos no comunes.



PC100K-P8

Arnés Estilo "H"

Arnés multipropósito; diseñado para caídas, ascenso/descenso, posicionamiento, suspensión, acceso/evacuación y rescate en espacios confinados. Banda de bordes absorbentes. 100% acojinado en espalda y cintura. Cuenta con 4 anillos "D", 6 puntos de ajuste, cinturón con 2 anillos "D" y columpio desmontable con 2 anillos "D"

Arnés Estilo "H"

PC100K-X1

Arnés de protección contra caídas, fabricado con banda 100% Kevlar®, diseñado específicamente para soportar ambientes con altas temperaturas, bordes filosos, punzocortantes, soldadura, oxicorte, esmerilado, etc. Donde las chispas o flamas puedan arruinar rápidamente las bandas comunes. Cuenta con 1 anillo "D" y 5 puntos de ajuste.



PC100K-X1P

Arnés Estilo "H"

Arnés de protección contra caídas y posicionamiento, fabricado con banda 100% Kevlar® diseñado específicamente para soportar ambientes con altas temperaturas, bordes filosos, punzocortantes, soldadura, oxicorte, esmerilado, etc. Donde las chispas o flamas puedan arruinar rápidamente las bandas comunes. Cuenta con 3 anillo "D" y 5 puntos de ajuste.




PC100K-X2 Arnés Estilo "H"

Arnés de protección contra caídas, fabricado con banda 100% de Kevlar® y exterior Nomex® diseñado específicamente para trabajos en ambientes con altas temperaturas. Cuenta con 1 anillo "D" y 5 puntos de ajuste.


PC100K-PU Arnés Estilo "H"

Fabricado con banda de poliéster de alta tenacidad recubierta de poliuretano de 1 3/4" de ancho. Ideal para trabajos de mantenimiento. Resistente a polvos y otras partículas, salpicaduras de aceite, grasa, detergentes y pintura. Dura hasta 5 veces más que un arnés sin recubrimiento. Mayor resistencia a la abrasión y corte. Cuenta con 1 anillo "D" y 5 puntos de ajuste.

 Arnés Estilo "H" **PC100K-X2P**

Arnés de protección contra caídas y posicionamiento, fabricado con banda 100% Kevlar® y exterior Nomex® diseñado específicamente para ambientes con altas temperaturas. Cuenta con 3 anillos "D" y 5 puntos de ajuste.


 Arnés Estilo "H" **PC100K-R1PU**

Fabricado con banda de poliéster de alta tenacidad recubierta de poliuretano de 1 3/4" de ancho. Ideal para trabajos de mantenimiento. Resistente a polvos y otras partículas, salpicaduras de aceite, grasa, detergentes y pintura. Dura hasta 5 veces más que un arnés sin recubrimiento. Mayor resistencia a la abrasión y corte. Cuenta con 3 anillos "D" y 5 puntos de ajuste.


PC100K-X2E Arnés Estilo "H"

Arnés de protección contra caídas, fabricado con banda 100% Kevlar® y exterior Nomex®, Anillo "D" en espalda y herrajes dieléctricos clasificación 9kV. Diseñado específicamente para trabajos en ambientes con altas temperaturas. Resistente a los arcos eléctricos de hasta 40cal/cm² como se especifica en ASTM F887-16. Utilizados en la industria eléctrica y lugares con acumulaciones de energía estática. Cuenta con 1 anillo "D" y 5 puntos de ajuste.


PC100K-X4 Arnés Estilo "H"

Diseñado para proteger contra caídas y posicionamiento. Banda de bordes absorbentes. 100% acojinado. Cuenta con 3 anillos "D" y 6 puntos de ajuste, Hebillas Quick Release

 Arnés Estilo "H" **PC100K-X2PE**

Arnés de protección contra caídas y posicionamiento, fabricado con banda 100% Kevlar® y exterior Nomex® Anillo "D" en espalda y herrajes dieléctricos clasificación 9kV. Diseñado específicamente para trabajos en ambientes con altas temperaturas. Resistente a los arcos eléctricos de hasta 40cal/cm² como se especifica en ASTM F887-16. Utilizados en la industria eléctrica y lugares con acumulaciones de energía estática. Cuenta con 3 anillos "D" y 5 puntos de ajuste


 Arnés Estilo "H" **PC100K-X6**

Herrajes de acero con capuchón aislante de PVC lo que permite evitar la exposición del metal a la corriente eléctrica (110 - 440v) o evitar el contacto del metal con superficies delicadas. Ideal para trabajo e inspección de sand-blasteo. 2 anillos "D" dieléctricos clasificación 9kV y 5 puntos de ajuste





DuPont™ se une a los expertos en protección contra caídas de altura para la creación de la línea de arneses ArcFlash by Golden Eagle®. Una nueva generación de arneses inherentemente resistentes al fuego, diseñados para proteger contra los riesgos de Arco Eléctrico.



PC100K-CFE2 Arnés Estilo "Y"

Diseñado para proteger contra caídas, posicionamiento, ascenso/descenso y suspensión. Tira reflejante retardante al fuego en tirantes. Cuenta con 5 anillos "D" y 7 puntos de ajuste. Acojinado 100% con tela ignífuga.

Arnés Estilo "H"

PC100K-K1E

Arnés diseñado para proteger contra caídas. Cuenta con 1 anillo "D" y 5 puntos de ajuste dieléctricos clasificación 9 kV.



PC100K-K2PE Arnés Estilo "H"

Arnés diseñado para proteger contra caídas y posicionamiento. Cuenta con 3 anillos "D" y 5 puntos de ajuste dieléctricos clasificación 9 kV



PC100K-X4

Arnés Estilo "H"

Herrajes de acero con capuchón aislante de PVC lo que permite evitar la exposición del metal a la corriente eléctrica (110 - 440v) o evitar el contacto del metal con superficies delicadas. Ideal para trabajo e inspección de sand-blasteo. 2 anillos "D" dieléctricos calificación 9kV y 5 puntos de ajuste



PC100K-X4

Arnés Estilo "H"

Arnés diseñado para proteger contra caídas, posicionamiento, ascenso y descenso. 4 anillos "D" dieléctricos clasificación 9 kV y 4 puntos de ajuste.



MOSQUETONES



Material: Acero forjado
Apertura: 1.2 cm / 0.47"
Tamaño: 10.4 x 5.8 cm / 4.09 x 2.30"
Peso: 0.200 kg / 0.440 lb
Certificaciones: ANSI
Resistencia a la Tensión: 5,000 lb / 22.2 kN

YO-N250CP



Material: Acero forjado
Apertura: 1.9 cm / 0.75"
Tamaño: 11.1 x 6.8 cm / 4.37 x 2.67"
Peso: 0.255 kg / 0.560 lb
Certificaciones: ANSI
Resistencia a la Tensión: 5,000 lb / 22.2 kN

YO-N252CP



Material: Acero forjado
Apertura: 2.4 cm / 0.94"
Tamaño: 12.4 x 7.9 cm / 4.88 x 3.11"
Peso: 0.200 kg / 0.440 lb
Certificaciones: ANSI
Resistencia a la Tensión: 10,116.4 lb / 45 kN

YO-N256CP



Material: Acero forjado
Apertura: 5.1 cm / 2.0"
Tamaño: 21.7 x 12.5 cm / 8.54 x 4.92"
Peso: 0.782 kg / 1.724 lb
Certificaciones: ANSI
Resistencia a la Tensión: 7,868.31 lb / 35 kN

YO-N259CP



Material: Aluminio
Apertura: 2.2 cm / 0.88"
Tamaño: 12.9 x 8.0 cm / 4.19 x 3.17"
Peso: 0.149 kg / 0.330 lb
Certificaciones: ANSI
Resistencia a la Tensión: 5,000 lb / 22.2 kN

YO-N2853G



Material: Aluminio
Apertura: 2.2 cm / 0.88"
Tamaño: 12.9 x 8.0 cm / 4.19 x 3.17"
Peso: 0.149 kg / 0.330 lb
Certificaciones: ANSI
Resistencia a la Tensión: 5,000 lb / 22.2 kN

YO-N2853G



Material: Aluminio
Apertura: 2.2 cm / 0.88"
Tamaño: 12.9 x 8.0 cm / 4.19 x 3.17"
Peso: 0.149 kg / 0.330 lb
Certificaciones: ANSI
Resistencia a la Tensión: 5,000 lb / 22.2 kN

YO-N2853G



Material: Aluminio
Apertura: 2.3 cm / 0.90"
Tamaño: 11.1 x 6.8 cm / 4.37 x 2.67"
Peso: 0.910 kg / 0.200 lb
Certificaciones: ANSI
Resistencia a la Tensión: 5,000 lb / 22.2 kN

YO-N276



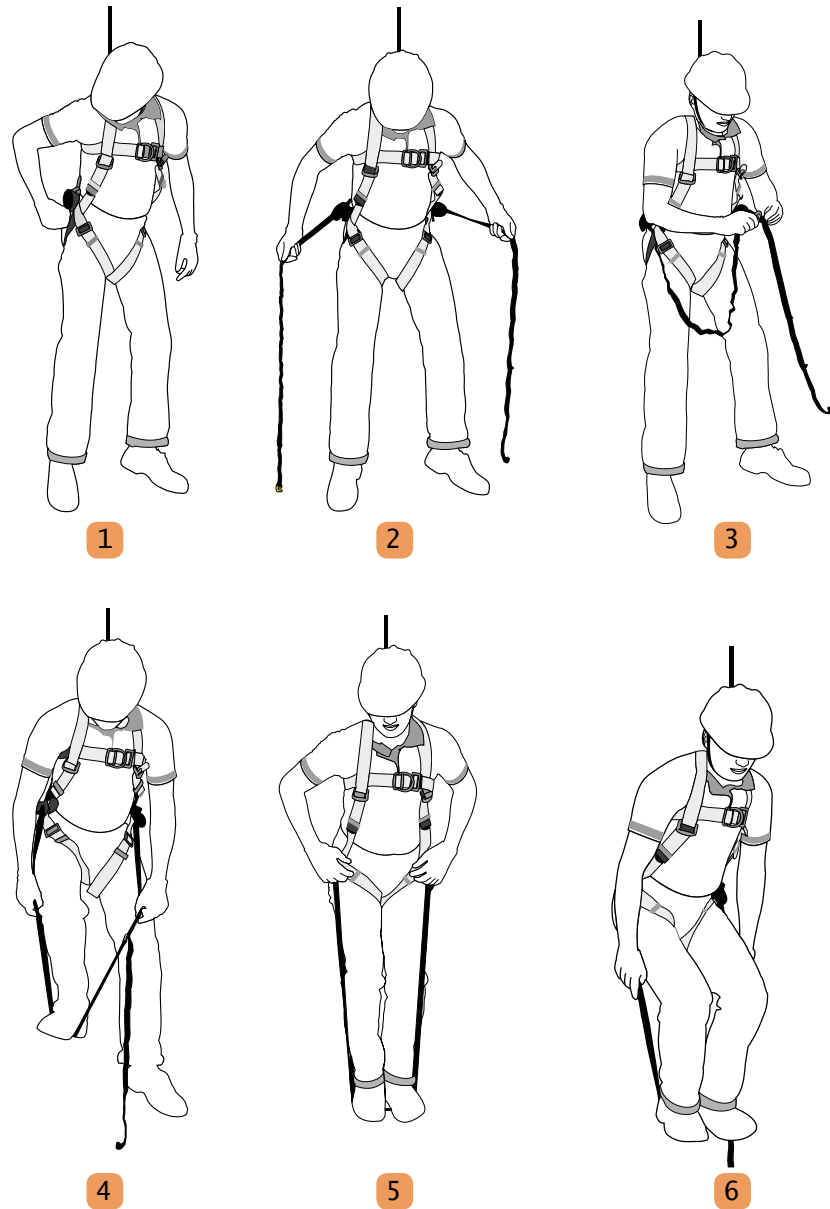
Material: Aluminio
Apertura: 2.3 cm / 0.90"
Tamaño: 11.1 x 6.8 cm / 4.37 x 2.67"
Peso: 0.910 kg / 0.200 lb
Certificaciones: ANSI
Resistencia a la Tensión: 5,000 lb / 22.2 kN

YO-N276



Material: Aluminio
Apertura: 2.3 cm / 0.90"
Tamaño: 11.1 x 6.8 cm / 4.37 x 2.67"
Peso: 0.910 kg / 0.200 lb
Certificaciones: ANSI
Resistencia a la Tensión: 5,000 lb / 22.2 kN

YO-N276



Instrucciones de uso

1. Abre las bolsas que se encuentran a ambos lados del arnés
2. Sostenga las dos correas juntas
3. Conecte la correa entre sí haciendo un bucle con la ayuda de una hebilla de fácil conexión
4. Pon tus pies en el bucle
5. Colóquese en el bucle
6. Ajuste la correa de asiento hacia el frente para librar la presión y dar una postura del asiento

BANDOLAS Y CABLES



Banda plana de poliéster de alta tenacidad de 1" de ancho.

SAW-18: 1.83 m
SAW-15: 1.50 m
SAW-12: 1.20 m

SAW



Un extremo con ojal de banda de poliéster de alta tenacidad y el otro con gancho de acero.

SAW-E-18: 1.83 m
SAW-E-15: 1.50 m
SAW-E-12: 1.20 m

SAW-E



Banda plana de poliéster de alta tenacidad de 1" de ancho con reflejante de 1 cm.

SAW-HV-18: 1.83 m
SAW-HV-15: 1.50 m
SAW-HV-12: 1.20 m

SAW



Banda plana de Kevlar® de 1", especial para trabajos con altas temperaturas filosos, punzocortantes, soldadura, oxicorte, esmerilado, etc.

SAW-K-18: 1.83 m
SAW-K-15: 1.50 m
SAW-K-12: 1.20 m

YO-N2853G



Material: Aluminio
Apertura: 2.3 cm / 0.90"
Tamaño: 11.1 x 6.8 cm / 4.37 x 2.67"
Peso: 0.910 kg / 0.200 lb
Certificaciones: ANSI
Resistencia a la Tensión: 5,000 lb / 22.2 kN

YO-N276



Banda plana de poliéster de alta tenacidad de 1". Con un gancho grande.

SAW-G-18: 1.83 m
SAW-G-15: 1.50 m
SAW-G-12: 1.20 m

SAW-G



Banda plana de poliéster de alta tenacidad de 1". Ofrece el 100% de conexión. Tipo doble pierna con 2 ganchos grandes.

SAW-DG-18: 1.83 m
SAW-DG-15: 1.50 m
SAW-DG-12: 1.20 m

SAW-DG



Banda plana de poliéster de alta tenacidad de 1". Longitud ajustable.

SAW-A-18: 1.83 m máx. | 1.30 m mín.
SAW-A-15: 1.50 m máx. | 1.10 m mín.
SAW-A-12: 1.20 m máx. | 0.95 m mín.

YO-N2853G



Banda plana de poliéster de alta tenacidad de 1". Tipo doble pierna con dos ganchos.

SAW-D-18: 1.83 m
SAW-D-15: 1.50 m
SAW-D-12: 1.20 m

YO-N276



Banda plana de poliéster de alta tenacidad de 1". De auto-amarre, conectarse sin la necesidad de utilizar un conector de anclaje. Ganchos de doble seguro, uno de auto-amarre.

SAW-T-18: 1.83 m
SAW-T-15: 1.50 m
SAW-T-12: 1.20 m

SAW-TB



Banda plana de poliéster de alta tenacidad de 1". De auto-amarre, se conecta a sí misma. Longitud ajustable.

SAW-TBD-18: 1.83 m máx. | 1.30 m mín.
SAW-TBD-15: 1.50 m máx. | 1.10 m mín.
SAW-TBD-12: 1.20 m máx. | 0.95 m mín.

SAW-TBD



Banda tubular de poliéster de alta tenacidad de 1 1/2". Ofrece el 100% de conexión. Tipo doble pierna con ganchos 2 grandes.

SAP-DG-18: 1.83 m
SAP-DG-15: 1.50 m
SAP-DG-12: 1.20 m

SAP-DG



Banda tubular de poliéster de alta tenacidad de 1 1/2".

SAP-18: 1.83 m
SAP-15: 1.50 m
SAP-12: 1.20 m

SAP



Banda tubular de poliéster de alta tenacidad de 1 1/2". Ganchos de aluminio con mecanismo de doble seguro.

SAP-ULT-18: 1.83 m
SAP-ULT-15: 1.50 m
SAP-ULT-12: 1.20 m

SAP-ULT



Banda tubular de poliéster de alta tenacidad de 1 1/2", con Anillos "D". Ofrece el 100% de conexión, para rescate vertical en torres. Tipo doble pierna con ganchos grandes de aluminio.

SAP-DGP-ULT-18: 1.83 m
SAP-DGP-ULT-15: 1.50 m
SAP-DGP-ULT-12: 1.20 m

SAP-DGP-ULT



Banda tubular de poliéster de alta tenacidad de 1 1/2". Ofrece el 100% de conexión. Tipo doble pierna con 2 ganchos.

SAP-D-18: 1.83 m
SAP-D-15: 1.50 m
SAP-D-12: 1.20 m

SAP-D



Banda plana de poliéster de alta tenacidad de 1". Tipo doble pierna con dos ganchos.

SAW-D-18: 1.83 m
SAW-D-15: 1.50 m
SAW-D-12: 1.20 m

SAP-DG-ULT



De cable galvanizado trenzado de 1/4" (6.4 mm) de diámetro con cubierta plástica. Ofrece el 100% de conexión. Tipo doble pierna con ganchos grandes.

SAX-DG-18: 1.83 m
SAX-DG-15: 1.50 m
SAX-DG-12: 1.20 m

SAX-DG



De cable galvanizado trenzado de 1/4" (6.4 mm) de diámetro con cubierta plástica.

SAX-18: 1.83 m
SAX-15: 1.50 m
SAX-12: 1.20 m

SAX



De cable galvanizado trenzado de 1/4" (6.4 mm) de diámetro con cubierta plástica. Ofrece el 100% de conexión. Tipo doble pierna.

SAX-D-18: 1.83 m
SAX-D-15: 1.50 m
SAX-D-12: 1.20 m

SAX-D



Cuerda trenzada de 1/2" y 5/8" de diámetro. SAR

Longitudes diámetro 5/8"
SAR-58: 1.83 m
SAR-55: 1.50 m
SAR-52: 1.20 m

Longitudes diámetro 1/2"
SAR-18: 1.83 m
SAR-15: 1.50 m
SAR-12: 1.20 m

SAR

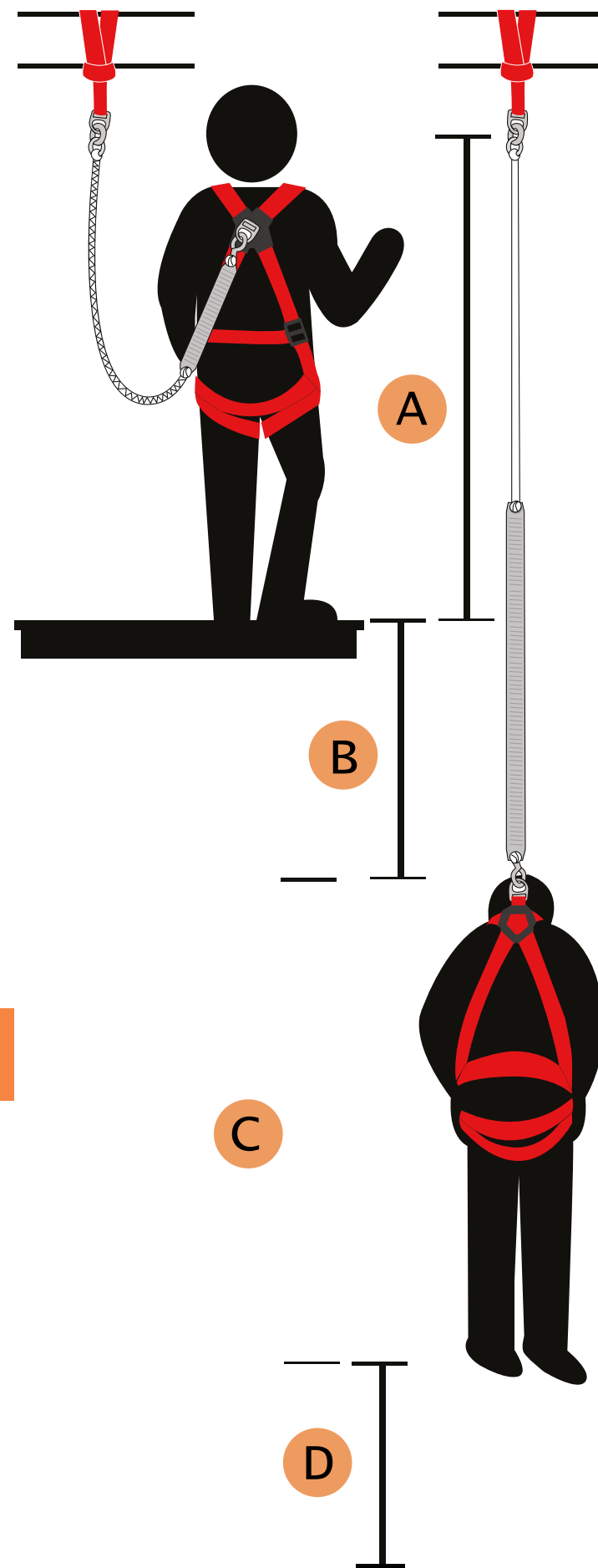


Cuerda trenzada de 1/2" y 5/8" de diámetro. Tipo doble pierna. Ofrece el 100% de conexión. SAR-D

Longitudes diámetro 5/8"
SAR-D-58: 1.83 m
SAR-D-55: 1.50 m
SAR-D-52: 1.20 m

Longitudes diámetro 1/2"
SAR-D-18: 1.83 m
SAR-D-15: 1.50 m
SAR-D-12: 1.20 m

SAR-D



Cálculo de la Distancia Total de la Caída

Los amortiguadores de impacto ayudan a disipar la fuerza acumulada en una caída. Es indispensable considerar la extensión total del amortiguador al activarse cuando se calcula la distancia de caída.

Para un correcto cálculo es necesario considerar los siguientes factores que intervienen al momento de una caída: Distancia de caída libre permitida de 1.83 m (6 ft) que es igual a la longitud de la eslinga amortiguadora conectada a la altura del hombro. Extensión (elongación) total del amortiguador de impacto al activarse 1.07 m (3.51 ft). Estatura del trabajador (promedio en México 1.70 m). Factor de seguridad considerado en .60 m (2 ft).

A.-Distancia de caída libre permitida de 1.83 m (6 ft) que es igual a la longitud de la eslinga amortiguadora conectada a la altura del hombro.

B.-Extensión (elongación) total del amortiguador de impacto al activarse 1.07 m (3.51 ft).

C.-Estatura del trabajador (promedio en México 1.70 m).

D.-Factor de seguridad considerado en .60 m (2 ft).

DTC: $A + B + C + D$

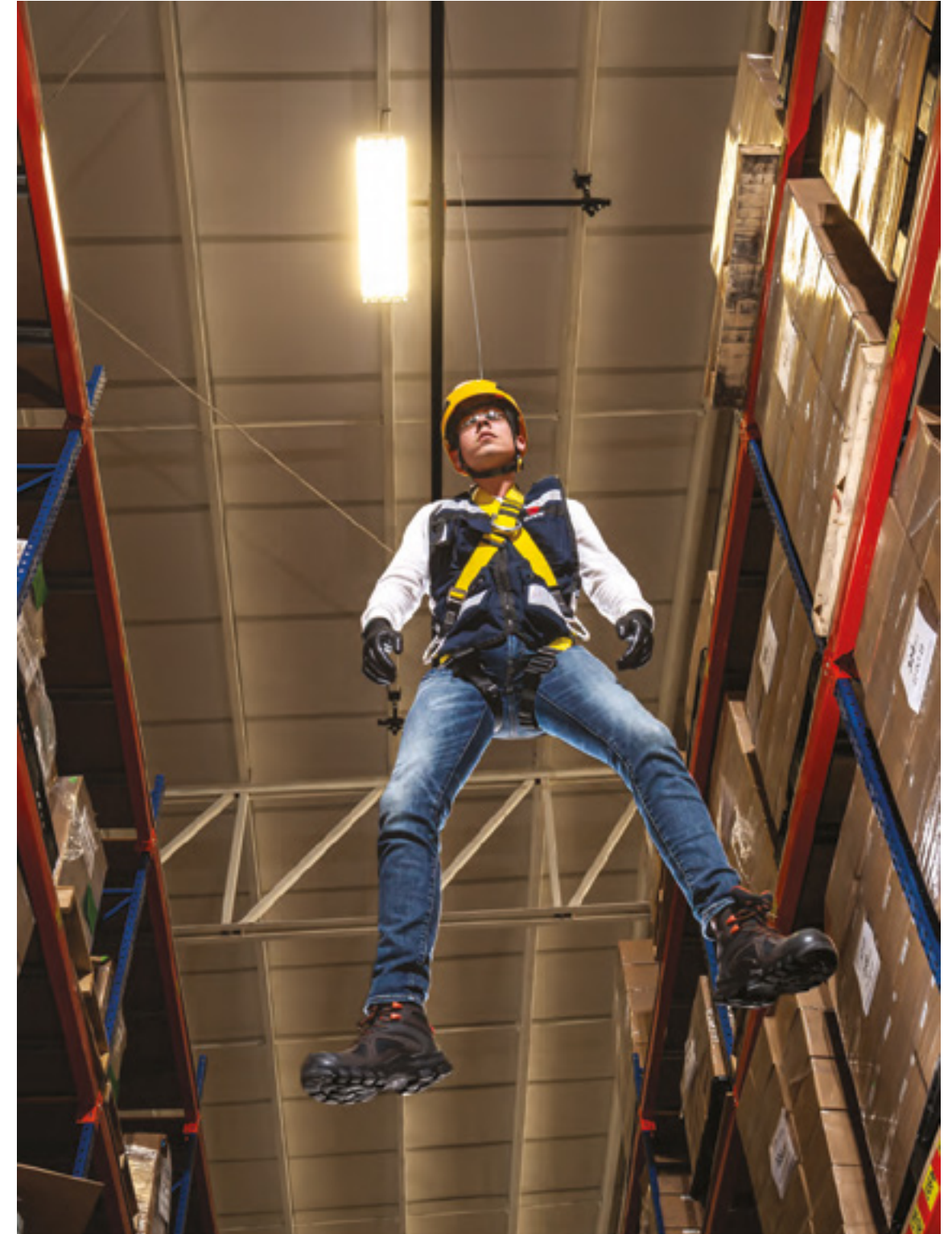
Entonces:

$DTC = 1.83 + 1.07 + 1.70 + 0.60$

$DTC = 5.20 \text{ m}$



EQUIPOS DE PROTECCIÓN
CONSTRUCCIÓN Y MANTENIMIENTO



ALPHA

Para quien vive su liderazgo con seguridad.

Totalmente ergonómico
Ultra ligero



Cojín anti-filo al cuello

Porta gancho ANSI Z359.11-2014 Inciso 4.3.7
Criterio de aceptación: Debe romper antes de 0.5kN

Cartera portaetiquetas ANSI Z359.11-2014 Inciso 5.1
Criterio de aceptación: Legibilidad y larga duración.

Hebillas de ajuste rápido ANSIZ 359.12-2019 Incisos 4.2.1.3 Tensión 15 kN / 3,300 lbs, Criterio de aceptación. No se rompe 3.1.1 Corrosión (48h). Criterio de aceptación. Sin oxidación ni corrosión

Indicadores de impacto ANSIZ359.11-2014 Inciso 4.3.6
Criterio de aceptación: Activado y visible

Costuras electrónicas ANSI Z359.11-2014 Inciso 3.3.2
Criterio aceptación: Costura con remate que evite que se descosa

Polyester ANSI Z359.11-2014 Inciso 3.3.1.2
Criterio de aceptación: Que supere 22.2 kN (22.2 kN / 5000 lbs)

Bies de neopreno que elimina roce

SopORTE lumbar con canales de ventilación

Anillos de Aluminio ANSI Z359.12-2019 incisos:
4.2.1.2 Tensión 22.2 kN / 5,000 lbs, 4.2.3.3 Dinámica,
4.2.3.2.1 Congelado (-35°C / 8 h), 4.2.3.1 Abrasión,
4.2.2 Carga 100%, 4.2.3.2.2 Envejecimiento acelerado,
3.1.1 Corrosión (48h). Criterio de aceptación: No se rompe

Pasacinto ANSI Z359.11-2014 Inciso 3.1.9
Criterio aceptación: Evitar desplazamientos en cintas.

Hebillas Quick Connect en aluminio ANSI Z359.12-2019
Incisos 4.2.1.3 Tensión 15 kN / 3,300 lbs,
Criterio de aceptación. No se rompe
3.1.1 Corrosión (48h). Criterio de aceptación.
Sin oxidación ni corrosión

Cinta sub-pelvica ANSI Z359.11-2014 Inciso 3.1.2

ANSI: Z359.11-2014
EN: 361-2002

Posicionamiento



Sin cojín: **462AT** Acojinado: **462AT-H**

- S, M/L, XL/XXL
- 6 Puntos de Ajuste
- 3 Argollas Aluminio (dorsal, laterales)
- Hebilla TB Aluminio
- Cojín Lumbar

Sin cojín: **462AFT** Acojinado: **462AFT-H**

- S, M/L, XL/XXL
- Anillo Frontal
- 6 Puntos de Ajuste
- 4 Argollas Aluminio (dorsal, laterales y esternal)
- Hebilla TB Aluminio
- Cojín Lumbar

Hebilla machuelo (TB) con y sin anillo frontal



Sin cojín: **462AQ** Acojinado: **462AQ-H**

- S, M/L, XL/XXL
- 6 Puntos de Ajuste
- 3 Argollas Aluminio (dorsal, laterales)
- Hebilla QC Aluminio
- Cojín Lumbar

Sin cojín: **462AFQ** Acojinado: **462AFQ-H**

- S, M/L, XL/XXL
- Anillo Frontal
- 6 Puntos de Ajuste
- 4 Argollas Aluminio (dorsal, lateral, esternal)
- Hebilla QC Aluminio
- Cojín Lumbar



Contracaídas



Sin cojin: **441AT** Acojinado: **441AT-H**

- S/L, XL/XXL
- 5 Puntos de Ajuste
- Argolla Aluminio (dorsal)
- Hebilla TB Aluminio

Hebillas de machuelo (TB)
con y sin anillo frontal



Sin cojin: **451AT** Acojinado: **451AT-H**

- S/L, XL/XXL
- Anillo Frontal
- 5 Puntos de Ajuste
- 2 Argollas Aluminio (dorsal y esternal)
- Hebilla TB Aluminio

Posicionamiento



Sin cojin: **442A** Acojinado: **442A-H**

- S, M/L, XL/XXL
- 5 Puntos de Ajuste
- 3 Argollas Aluminio (dorsal, laterales)
- Hebilla TB Aluminio

Sin cojin: **452AT** Acojinado: **452AT-H**

- S, M/L, XL/XXL
- Anillo Frontal
- 5 Puntos de Ajuste
- 4 Argollas Aluminio (dorsal, laterales, esternal)
- Hebilla TB Aluminio

ANSI: Z359.11-2014
EN: 361-2002

Contracaídas



Sin cojin: **441AQ** Acojinado: **441AQ-H**

- S, M/L, XL/XXL
- 5 Puntos de Ajuste
- Argolla Aluminio (dorsal)
- Hebilla QC Aluminio

Hebillas de conexión rápida
(QC) con y sin anillo frontal



Sin cojin: **451AQ** Acojinado: **451AQ-H**

- S, M/L, XL/XXL
- 5 Puntos de Ajuste
- 2 Argollas Aluminio (dorsal, esternal)
- Hebilla QC Aluminio

Posicionamiento



Sin cojin: **442AQ** Acojinado: **442AQ-H**

- S, M/L, XL/XXL
- 5 Puntos de Ajuste
- 3 Argollas Aluminio (lateral, dorsal)
- Hebilla QC Aluminio

Sin cojin: **452AQ** Acojinado: **452AQ-H**

- S, M/L, XL/XXL
- 5 Puntos de Ajuste
- 4 Argollas Aluminio (dorsal, laterales, esternal)
- Hebilla QC Aluminio





Sin cojin: **412XAP** Acojinado: **412XAP-H**

- S/L, XL/XXL
- 4 Puntos de Ajuste
- 4 Argollas Aluminio (dorsal, esternal, lateral)
- Hebilla PT Aluminio

Sin cojin: **412XAT** Acojinado: **412XAT-H**

- S/L, XL/XXL
- 4 Puntos de Ajuste
- 4 Argollas Aluminio (dorsal, esternal, lateral)
- Hebilla TB Aluminio



Sin cojin: **412XAQ** Acojinado: **412XAQ-H**

- S, M/L, XL/XXL
- 4 Puntos de Ajuste
- 4 Argollas Aluminio (dorsal, esternal, lateral)
- Hebilla QC Aluminio



Modelo sin cojin: **415XAP**

- S, M/L, XL/XXL
- 4 Puntos de Ajuste
- 6 Argollas Aluminio (dorsal, esternal, lateral, hombros)
- Hebilla PT Aluminio



Modelo sin cojin: **403A** Acojinado: **403A-H**

- S/L, XL/XXL
- 5 Puntos de Ajuste
- 5 Argollas Aluminio (dorsa, esternal, laterales, frontal)
- Hebilla QC Aluminio
- Mosquetón de Aluminio



Integra todos los sistemas:

- Contra caídas
- Posicionamiento
- Suspensión
- Rescate
- Ascenso y descenso

ALPHA

Para quien vive su liderazgo con seguridad.

Amortiguador de impacto interno ANSI Z359.13-2013

- Inciso
- 4.2 Activación
- 4.3 Tensión
- 4.4 Dinámica
- 4.13 Acondicionamiento
- Humedad (sumergido en agua 20°C / 8 hrs)
- Congelación (-35°C / 8 h)
- Calor (45°C / 8 h)

Cinta tubular elástica con resistencia superior a 26.7 kN / 6,000 lbs

Cartera portaetiquetas ANSI Z359.13-2013

- Inciso 5.1
- Criterio de aceptación: Legibilidad y larga duración.

Indicadores de impacto ANSIZ 359.13-2013

- Inciso 3.1.5
- Criterio de aceptación: Activado y visible.

Costuras electrónicas polyester alta densidad

- ANSI Z359.11-2014
- Inciso: 3.3.2 Criterio aceptación: Costura con remate evite se descosan

Ganchos de Aluminio ANSIZ 359.12-2019 Incisos

- 4.2.1.1.1 Tensión, 22.2 kN / 5,000 lbs,
- 4.2.1.1.2 Cara del aP uerta, 16 kN / 3,600 lbs,
- 4.2.1.1.3 Lateral, 16 kN / 3,600 lbs,
- 4.2.1.1.4 Eje interno, 16 kN / 3,600 lbs,
- 4.2.2 Carga 100%, 16 kN / 3,600 lbs, Criterio de aceptación: No se rompe / Separación menor 3.1 mm (0.125")
- Acondicionamientos: 4.2.3.2.1 Congelado (-35°C / 8 h),
- 4.2.3.1 Abrasión, 50,000 revoluciones 4.2.3.2.2 Envejecimiento acelerado, 2,000h en xenón 4.2.3.3 Dinámica, 100kg / 22.2a2 4k NCriterio de aceptación: No se rompe / Separación menor 3.1 mm (0.125")
- 3.1.1 Corrosión (48h).

Tubular Elástico



6001EC ANSI

- Gancho: Resistencia frontal y lateral: 3,600 lbs
- Cinta: Resistencia 8,500 lbs

6001E EN

- Gancho: Resistencia frontal 220 lbs y lateral 350 lbs
- Cinta: Resistencia 6,000 lbs
- 6 ft / 1.80 m
- Tubular Elástico (1B)
- 2 Ganchos Aluminio (chicos)
- Amortiguador Interno



6051EC ANSI

- Gancho: Resistencia frontal y lateral: 3,600 lbs
- Cinta: Resistencia 8,500 lbs

6051E EN

- Gancho: Resistencia frontal 220 lbs y lateral 350 lbs
- Cinta: Resistencia 6,000 lbs
- 6 ft / 1.80 m
- Tubular Elástico (1B)
- 2 Ganchos Aluminio (grande y chico)
- Amortiguador Interno



6061EC ANSI

- Gancho: Resistencia frontal y lateral: 3,600 lbs
- Cinta: Resistencia 8,500 lbs

6061E EN

- Gancho: Resistencia frontal 220 lbs y lateral 350 lbs
- Cinta: Resistencia 6,000 lbs
- 6 ft / 1.80 m
- Tubular Elástico (2B)
- 3 Ganchos Aluminio (chicos)
- Amortiguador Interno



6001EC ANSI

- Gancho: Resistencia frontal y lateral: 3,600 lbs
- Cinta: Resistencia 8,500 lbs

6001E EN

- Gancho: Resistencia frontal 220 lbs y lateral 350 lbs
- Cinta: Resistencia 6,000 lbs
- 6 ft / 1.80 m
- Tubular Elástico (2B)
- 3 Ganchos Aluminio (chico, grandes)
- Amortiguador Interno



6001C ANSI
 Gancho: Resistencia frontal y lateral: 3,600 lbs
 Cinta: Resistencia 8,500 lbs
6001 EN
 Gancho: Resistencia frontal 220 lbs y lateral 350 lbs
 Cinta: Resistencia 6,000 lbs
 • 6 ft / 1.80 m
 • Tubular (1B)
 • 2 Ganchos Aluminio (chicos)
 • Amortiguador Interno

Contracaídas



6051C ANSI
 Gancho: Resistencia frontal y lateral: 3,600 lbs
 Cinta: Resistencia 8,500 lbs
6051 EN
 Gancho: Resistencia frontal 220 lbs y lateral 350 lbs
 Cinta: Resistencia 6,000 lbs
 • 6 ft / 1.80 m
 • Tubular (1B)
 • 2 Ganchos Aluminio (grande y chico)
 • Amortiguador Interno



6002C ANSI
 Gancho: Resistencia frontal y lateral: 3,600 lbs
 Cinta: Resistencia 8,500 lbs
6001 EN
 Gancho: Resistencia frontal 220 lbs y lateral 350 lbs
 Cinta: Resistencia 6,000 lbs
 • 6 ft / 1.80 m
 • Tubular Posicionamiento
 • 2 Ganchos Aluminio (chicos)

Posicionamiento



6061C ANSI
 Gancho: Resistencia frontal y lateral: 3,600 lbs
 Cinta: Resistencia 8,500 lbs
6061 EN
 Gancho: Resistencia frontal 220 lbs y lateral 350 lbs
 Cinta: Resistencia 6,000 lbs
 • 6 ft / 1.80 m
 • Tubular (2B)
 • 3 Ganchos Aluminio (chicos)
 • Amortiguador Interno



6071C ANSI
 Gancho: Resistencia frontal y lateral: 3,600lbs
 Cinta: Resistencia 8,500 lbs
6071 EN
 Gancho: Resistencia frontal 220 lbs y lateral 350 lbs
 Cinta: Resistencia 6,000 lbs
 • 6 ft / 1.80 m
 • Tubular (2B)
 • 3 Ganchos Aluminio (1 chico, 2 grandes)
 • Amortiguador Interno



9001
 • Punto fijo
 • 3ft / 6ft
 • Polyester 1 3/4
 • Anillo de Aluminio

Punto fijo



BETA

Para quien vive su seguridad intensamente.

Totalmente ergonómico
Ligero

Cojín anti-filo al cuello

Hebillas Quick Connect en acero ANSI Z359.12-2019 Incisos 4.2.1.3Tensión 15 kN / 3,300 lbs, Criterio de aceptación. No se rompa 3.1.1 Corrosión (48h). Criterio de aceptación. Sin oxidación ni corrosión

Porta gancho ANSI Z359.11-2014 Inciso 4.3.7 Criterio de aceptación: Debe romper antes de 0.5kN

Costuras electrónicas ANSI Z359.11-2014 Inciso 3.3.2 Criterio aceptación: Costura con remate evite se descosan

Cartera portaetiquetas ANSI Z359.11-2014 Inciso 5.1 Criterio de aceptación: Legibilidad y larga duración.

Hebillas de ajuste rápido ANSI Z359.12-2019 Incisos 4.2.1.3Tensión 15 kN / 3,300 lbs, Criterio de aceptación. No se rompa 3.1.1 Corrosión (48h). Criterio de aceptación. Sin oxidación ni corrosión

Indicadores de impacto ANSIZ359.11-2014 Inciso 4.3.6 Criterio de aceptación: Activado y visible

Pasacinto ANSI Z359.11-2014 Inciso 3.1.9 Criterio aceptación: Evitar desplazamientos en cintas.

Bies de neopreno que elimina roce

Soporte lumbar acojinado con malla de transpiración

Anillos de acero ANSI Z359.12-2019 Incisos 4.2.1.2Tensión 22.2 kN / 5,000 lbs, 4.2.2 Carga 100%, 16 kN / 3,600 lbs, Criterio de aceptación. No se rompa Acondicionamientos: 4.2.3.2.1 Congelación (-35°C / 8 h), 4.2.3.1 Abrasión, 50,000 revoluciones 4.2.3.2.2 Envejecimiento acelerado, 2,000 h en xenón 4.2.3.3 Dinámica, 100kg / 22.2 a 24 kN Criterio de aceptación. No se rompa 3.1.1 Corrosión (48h). Criterio de aceptación. Sin oxidación ni corrosión

Hebillas Tongue Buckle en acero ANSI Z359.12-2019 Incisos 4.2.1.3Tensión 15 kN / 3,300 lbs, Criterio de aceptación. No se rompa 3.1.1 Corrosión (48h). Criterio de aceptación. Sin oxidación ni corrosión

Cinta sub-pélvica ANSI Z359.11-2014 Inciso 3.1.2

Ojillos super reforzados ANSI Z359.11-2014 Inciso 3.2.2.3.2 Criterio aceptación: Desgarre < 1"



Sin cojin: **462BT** Acojinado: **462BT-H**

- S/L, XL/XXL
- 6 Puntos de Ajuste
- 3 Argollas Acero (dorsal, lateral)
- Hebilla TB Acero
- Cojín Lumbar

Sin cojin: **462BFT** Acojinado: **462BFT-H**

- S/L, XL/XXL
- 6 Puntos de Ajuste
- 4 Argollas Acero (dorsal, esternal, lateral)
- Hebilla TB Acero
- Cojín Lumbar



Sin cojin: **462BQ** Acojinado: **462BQ-H**

- S, M/L, XL/XXL
- 6 Puntos de Ajuste
- 3 Argollas Acero (dorsal, lateral)
- Hebilla QC Acero
- Cojín Lumbar

Sin cojin: **462BFQ** Acojinado: **462BFQ-H**

- S, M/L, XL/XXL
- 6 Puntos de Ajuste
- 4 Argollas Acero (dorsal, esternal, laterales)
- Hebilla QC Acero
- Cojín Lumbar





Sin cojin: **441BT** Acojinado: **441BT-H**

- S/L, XL/XXL
- 5 Puntos de Ajuste
- Argolla Acero (dorsal)
- Hebilla TB Acero



Sin cojin: **441BQ** Acojinado: **441BQ-H**

- S/L, XL/XXL
- 5 Puntos de Ajuste
- Argolla Acero (dorsal)
- Hebilla QC Acero

Sin cojin: **451BT** Acojinado: **451BT-H**

- S/L, XL/XXL
- 5 Puntos de Ajuste
- 2 Argollas Acero (dorsal, esternal)
- Hebilla TB Acero



Sin cojin: **451BQ** Acojinado: **451BQ-H**

- S/L, XL/XXL
- 5 Puntos de Ajuste
- 2 Argollas Acero (dorsal, esternal)
- Hebilla QC Acero



Sin cojin: **442BT** Acojinado: **442BT-H**

- S, M/L, XL/XXL
- 5 Puntos de Ajuste
- 3 Argollas Acero (dorsal, lateral)
- Hebilla TB Acero



Sin cojin: **442BQ** Acojinado: **442BQ-H**

- S, M/L, XL/XXL
- 5 Puntos de Ajuste
- 3 Argollas Acero (lateral, dorsal)
- Hebilla QC Acero

Sin cojin: **452BT** Acojinado: **452BT-H**

- S, M/L, XL/XXL
- 5 Puntos de Ajuste
- 4 Argollas Acero (dorsal, esternal, lateral)
- Hebilla TB Acero



Sin cojin: **452BQ** Acojinado: **452BQ-H**

- S, M/L, XL/XXL
- 5 Puntos de Ajuste
- 4 Argollas Acero (dorsal, esternal, lateral)
- Hebilla TB Acero





Sin cojin: **412XBP** Acojinado: **412XBP-H**

- S/L, XL/XXL
- 4 Puntos de Ajuste
- 4 Argollas Acero (dorsal, esternal, lateral)
- Hebilla PT Aluminio

Modelo sin cojin: **403B** Acojinado: **403B-H**

- S/L, XL/XXL
- 5 Puntos de Ajuste
- 5 Argollas Acero (Dorsal, laterales, esternal frontal)
- Mosquetón Acero
- Hebilla PT Acero

Sin cojin: **412XBT** Acojinado: **412XBT-H**

- S/L, XL/XXL
- 4 Puntos de Ajuste
- 4 Argollas Acero (dorsal, esternal, lateral)
- Hebilla TB Acero



Sin cojin: **412XBQ** Acojinado: **412XBQ-H**

- S, M/L, XL/XXL
- 4 Puntos de Ajuste
- 4 Argollas Acero (dorsal, esternal, lateral)
- Hebilla QC Acero



Modelo sin cojin: **415XBP**

- S, M/L, XL/XXL
- 4 Puntos de Ajuste
- 6 Argollas Acero (dorsal, esternal, laterales, hombros)
- Hebilla PT Acero



Integra todos los sistemas:

- Contra caídas
- Posicionamiento
- Suspensión
- Rescate
- Ascenso y descenso

BETA

Para quien vive su seguridad intensamente.



Amortiguador de impacto interno ANSI Z359.13-2013

- Inciso
- 4.2 Activación
- 4.3 Tensión
- 4.4 Dinámica
- 4.13 Acondicionamiento
 - Humedad (sumergido en agua 20°C / 8 hrs)
 - Congelación (-35°C / 8 h)
 - Calor (45°C / 8 h)

Cinta Polyester tubular elástica con resistencia superior a 26.7 kN / 6,000 lbs

Cartera portaetiquetas ANSI Z359.13-2013

- Inciso: 5.1 Criterio de aceptación: Legibilidad y larga duración.

Indicadores de impacto ANSIZ359.13-2013

- Inciso: 3.1.5 Criterio de aceptación: Activado y visible

Costuras Polyester alta densidad ANSIZ 359.13-2013

- Inciso: 3.1.3.2 Criterio de aceptación: Costura con remate evite se descosan

Ganchos de Acero ANSI Z359.12-2019 Incisos

- 4.2.1.1.1 Tensión, 22.2 kN / 5,000 lbs, 4.2.1.1.2 Cara de la Puerta, 16 kN / 3,600 lbs, 4.2.1.1.3 Lateral, 16 kN / 3,600 lbs, 4.2.1.1.4 Eje Interno, 16 kN / 3,600 lbs, 4.2.2 Carga 100%, 16 kN / 3,600 lbs, Criterio de aceptación: No se rompa / Separación menor 3.1mm (0.125")
- Acondicionamientos: 4.2.3.2.1 Congelado (-35°C / 8 h), 4.2.3.1 Abrasión, 50,000 revoluciones 4.2.3.2.2 Envejecimiento acelerado, 2,000 h en tensión 4.2.3.3 Dinámica, 100kg / 22.2 a 24 kN
- Criterio de aceptación: No se rompa / Separación menor 3.1mm (0.125") 3.1.1 Corrosión (48h) Criterio de aceptación: Sin oxidación ni corrosión



601PEC ANSI

- Gancho: Resistencia frontal y lateral: 3,600 lbs
- Cinta: Resistencia 8,500 lbs

601PE EN

- Gancho: Resistencia frontal 220 lbs y lateral 350 lbs
- Cinta: Resistencia 6,000 lbs
 - 6 ft / 1.80 m
 - Tubular Elástico (1B)
 - 2 Ganchos Acero forjado (chicos)
 - Amortiguador Interno



651PEC ANSI

- Gancho: Resistencia frontal y lateral: 3,600 lbs
- Cinta: Resistencia 8,500 lbs

651PE EN

- Gancho: Resistencia frontal 220 lbs y lateral 350 lbs
- Cinta: Resistencia 6,000 lbs
 - 6 ft / 1.80 m
 - Tubular Elástico (1B)
 - 2 Ganchos Acero forjado (grande y chico)
 - Amortiguador Interno

Contracaídas



661PEC ANSI

- Gancho: Resistencia frontal y lateral: 3,600 lbs
- Cinta: Resistencia 8,500 lbs

661PE EN

- Gancho: Resistencia frontal 220 lbs y lateral 350 lbs
- Cinta: Resistencia 6,000 lbs
 - 6 ft / 1.80 m
 - Tubular Elástico (2B)
 - 3 Ganchos Acero forjado (chicos)
 - Amortiguador Interno



671PEC ANSI

- Gancho: Resistencia frontal y lateral: 3,600 lbs
- Cinta: Resistencia 8,500 lbs

671PE EN

- Gancho: Resistencia frontal 220 lbs y lateral 350 lbs
- Cinta: Resistencia 6,000 lbs
 - 6 ft / 1.80 m
 - Tubular (2B)
 - 3 Ganchos Aluminio (1 chico, 2 grandes)
 - Amortiguador Interno



601PEC ANSI

Gancho: Resistencia frontal y lateral: 3,600 lbs
Cinta: Resistencia 8,500 lbs

601P EN

Gancho: Resistencia frontal 220 lbs y lateral 350 lbs
Cinta: Resistencia 6,000 lbs
• 6 ft / 1.80 m
• Tubular (1B)
• 2 Ganchos Acero forjado (chicos)
• Amortiguador Interno



651PC ANSI

Gancho: Resistencia frontal y lateral: 3,600 lbs
Cinta: Resistencia 8,500 lbs

651PE EN

Gancho: Resistencia frontal 220 lbs y lateral 350 lbs
Cinta: Resistencia 6,000 lbs
• 6 ft / 1.80 m
• Tubular Elástico (1B)
• 2 Ganchos Acero forjado (grande y chico)
• Amortiguador Interno



602BC ANSI

Gancho: Resistencia frontal y lateral: 3,600 lbs
Cinta: Resistencia 8,500 lbs

602B EN

Gancho: Resistencia frontal 220 lbs y lateral 350 lbs
Cinta: Resistencia 6,000 lbs
• 6 ft / 1.80 m
• Tubular Posicionamiento
• 2 Ganchos Acero forjado (chicos)

Posicionamiento



661PC ANSI

Gancho: Resistencia frontal y lateral: 3,600 lbs
Cinta: Resistencia 8,500 lbs

661P EN

Gancho: Resistencia frontal 220 lbs y lateral 350 lbs
Cinta: Resistencia 6,000 lbs
• 6 ft / 1.80 m
• Tubular (2B)
• 3 Ganchos Acero forjado (chicos)
• Amortiguador Interno



671PC ANSI

Gancho: Resistencia frontal y lateral: 3,600lbs
Cinta: Resistencia 8,500 lbs

671P EN

Gancho: Resistencia frontal 220 lbs y lateral 350 lbs
Cinta: Resistencia 6,000 lbs
• 6 ft / 1.80 m
• Tubular (2B)
• 3 Ganchos Acero forjado (1 chico, 2 grandes)
• Amortiguador Interno



911

• Punto fijo
• 3 ft y 6 ft
• Polyester reforzado de 3" de ancho
• 2 Anillos de Acero

Punto fijo



GAMMA

Para quien vive su seguridad intensamente.

Totalmente ergonómico



Cojín anti-filo al cuello

Porta gancho ANSI Z359.11-2014 Inciso 4.3.7
Criterio de aceptación: Debe romper antes de 0.5kN

Hebillas Pass Trough (PT) ANSI Z359.12-2019 Incisos 4.2.1.3 Tensión 15 kN / 3,300 lbs, Criterio de aceptación. No se rompe 3.1.1 Corrosión (48h). Criterio de aceptación. Sin oxidación ni corrosión

Hebillas de ajuste rápido ANSI Z359.12-2019 Incisos 4.2.1.3 Tensión 15 kN / 3,300 lbs, Criterio de aceptación. No se rompe 3.1.1 Corrosión (48h). Criterio de aceptación. Sin oxidación ni corrosión

Cartera portaetiquetas ANSI Z359.11-2014 Inciso 5.1
Criterio de aceptación: Legibilidad y larga duración.

Indicadores de impacto ANSI Z359.11-2014 Inciso 4.3.6
Criterio de aceptación: Activado y visible

Pasacinto ANSI Z359.11-2014 Inciso 3.1.9
Criterio de aceptación: Evitar desplazamientos en cintas.

Polyester ANSI Z359.11-2014 Inciso 3.3.1.2
Criterio de aceptación: Que supere 22.2 kN (22.2 kN / 5000 lbs)

Costuras electrónicas ANSI Z359.11-2014 Inciso 3.3.2
Criterio de aceptación: Costura con remate evita se descosan

Bies de neopreno que elimina roce

Soporte lumbar acojinado con malla de transpiración

Anillos de acero ANSI Z359.12-2019 Incisos 4.2.1.2 Tensión 22.2 kN / 5,000 lbs, 4.2.2 Carga 100%, 16 kN / 3,600 lbs, Criterio de aceptación. No se rompe Acondicionamientos: 4.2.3.2.1 Congelación (-35°C / 8 h), 4.2.3.1 Abrasión, 50,000 revoluciones 4.2.3.2.2 Envejecimiento acelerado, 2,000 h en xenón 4.2.3.3 Dinámica, 100kg / 22.2 a 24 kN Criterio de aceptación. No se rompe 3.1.1 Corrosión (48h). Criterio de aceptación. Sin oxidación ni corrosión

Ojillos super reforzados ANSI Z359.11-2014 Inciso 3.2.2.3.2
Criterio de aceptación: Desgarre < 1"

Hebillas Tongue Buckle en acero ANSI Z359.12-2019 Incisos 4.2.1.3 Tensión 15 kN / 3,300 lbs, Criterio de aceptación. No se rompe 3.1.1 Corrosión (48h). Criterio de aceptación. Sin oxidación ni corrosión

Ojillos super reforzados ANSI Z359.11-2014 Inciso 3.2.2.3.2
Criterio de aceptación: Desgarre < 1"

Cinta sub-pelvica ANSI Z359.11-2014 Inciso 3.1.2



Sin cojin: **462T** Acojinado: **462GT**

- S/L, XL/XXL
- 6 Puntos de Ajuste
- 3 Argollas Acero (dorsal, lateral)
- Hebilla TB Acero
- Cojín Lumbar

Sin cojin: **462FT** Acojinado: **462GFT**

- S/L, XL/XXL
- 6 Puntos de Ajuste
- 4 Argollas Acero (dorsal, esternal, lateral)
- Hebilla TB Acero
- Cojín Lumbar



Sin cojin: **462Q** Acojinado: **462GQ**

- S, M/L, XL/XXL
- 5 Puntos de Ajuste
- 3 Argollas Acero (dorsal, lateral)
- Hebilla PT Acero
- Cojín Lumbar

Sin cojin: **462FQ** Acojinado: **462GFQ**

- S, M/L, XL/XXL
- 5 Puntos de Ajuste
- 4 Argollas Acero (dorsal, esternal, laterales)
- Hebilla QC Acero
- Cojín Lumbar



Posicionamiento

412XKN

- S/L, XL/XXL
- 4 Puntos de Ajuste
- 4 Argollas Acero (dorsal, laterales, esternal)
- Hebilla PT Acero
- Cinta Kevlar Nomex
- Hilo Kevlar



452KN

- S, M/L, XL/XXL
- 5 Puntos de Ajuste
- 4 Argollas Acero (dorsal, laterales, esternal)
- Hebilla PT Acero
- Hebilla QC al pecho
- Cinta Kevlar Nomex
- Hilo Kevlar



Sin cojin: **411P**

Acojinado: **411GP**

- S/L, XL/XXL
- 5 Puntos de Ajuste
- Argolla Acero (dorsal)
- Hebilla PT Acero

Sin cojin: **411GT**

Acojinado: **411T**

- S/L, XL/XXL
- 5 Puntos de Ajuste
- Argolla Acero (dorsal)
- Hebilla TB Acero



Sin cojin: **411Q**

Acojinado: **411GQ**

- S, M/L, XL/XXL
- 4 Puntos de Ajuste
- Argolla Acero (dorsal)
- Hebilla QC Acero



Sin cojin: **451P**

Acojinado: **451GP**

- S, M/L, XL/XXL
- 5 Puntos de Ajuste
- 2 Argollas Acero (dorsal, esternal)
- Hebilla PT Acero





Sin cojin: **451T** Acojinado: **451GT**

- S/L, XL/XXL
- 5 Puntos de Ajuste
- 2 Argollas Acero (dorsal, esternal)
- Hebilla TB Acero



Sin cojin: **412Q** Acojinado: **412GQ**

- S/L, XL/XXL
- 5 Puntos de Ajuste
- 2 Argollas Acero (dorsal, lateral)
- Hebilla QC Acero

Sin cojin: **451Q** Acojinado: **451GQ**

- S/L, XL/XXL
- 5 Puntos de Ajuste
- 2 Argollas Acero (dorsal, esternal)
- Hebilla TB Acero



Sin cojin: **452GP** Acojinado: **452P**

- S/L, XL/XXL
- 5 Puntos de Ajuste
- 3 Argollas Acero (dorsal, esternal, laterales)
- Hebilla PT Acero



Sin cojin: **412P** Acojinado: **412GP**

- S, M/L, XL/XXL
- 5 Puntos de Ajuste
- 3 Argollas Acero (dorsal, lateral)
- Hebilla PT Acero



Sin cojin: **452T** Acojinado: **452GT**

- S, M/L, XL/XXL
- 5 Puntos de Ajuste
- 4 Argollas Acero (dorsal, esternal, lateral)
- Hebilla TB Acero

Sin cojin: **412T** Acojinado: **412GT**

- S, M/L, XL/XXL
- 5 Puntos de Ajuste
- 3 Argollas Acero (dorsal, lateral)
- Hebilla TB Acero



Sin cojin: **452GQ** Acojinado: **452Q**

- S, M/L, XL/XXL
- 4 Puntos de Ajuste
- 4 Argollas Acero (dorsal, esternal, laterales)
- Hebilla QC Acero





Sin cojin: **412XP** Acojinado: **412XGP**

- S/L, XL/XXL
- 4 Puntos de Ajuste
- 4 Argollas Acero (dorsal, esternal, laterales)
- Hebilla PT Acero

Sin cojin: **412XT** Acojinado: **412XGT**

- S/L, XL/XXL
- 5 Puntos de Ajuste
- 4 Argollas Acero (dorsal, lateral, esternal)
- Hebilla TB Acero



Sin cojin: **412XQ** Acojinado: **412XGQ**

- S, M/L, XL/XXL
- 4 Puntos de Ajuste
- 4 Argollas Acero (dorsal, esternal, lateral)
- Hebilla QC Acero



Modelo sin cojin: **415XP**

- S, M/L, XL/XXL
- 4 Puntos de Ajuste
- 4 Argollas Acero (dorsal, esternal, laterales)
- Hebilla QC Acero



ANSI: Z359.11-2014
EN: 361-2002

GAMMA

Para quien vive su seguridad intensamente.



Cartera portaetiquetas ANSI Z359.13-2013
Inciso: 3.1.5 Criterio de aceptación:
Legibilidad y larga duración.

Costuras electrónicas Polyester alta densidad
ANSI Z359.13-2013 Inciso: 3.1.3.2 Criterio aceptación:
Costura con remate evite se descosan

Cinta Polyester tubular y tubular elástica

Ganchos de Acero ANSI Z359.12-2019
Incisos 4.2.1.1.1 Tensión, 22.2k N/ 5,000 lbs, 4.2.1.1.2C arad el aP uerta, 16 kN / 3,600 lbs, 4.2.1.1.3L ateral, 1 6k N/ 3,600 lbs, 4.2.1.1.4E je Interno, 1 6k N/ 3,600 lbs, 4.2.2 Carga 100%, 16 kN / 3,600 lbs, Criterio de aceptación: Nos er ompa / Separación menor 3.1mm (0.125")
Acondicionamientos: 4.2.3.2.1C ongelado (-35°C/8h), 4.2.3.1 Abrasión, 50,000 revoluciones 4.2.3.2.2E nvejecimiento acelerado, 2,000 he nx enón 4.2.3.3D inámica, 100kg / 22.2a 24 kN Criterio de aceptación: Nos er ompa / Separación menor 3.1mm (0.125") 3.1.1 Corrosión (48h). Criterio de aceptación: Sin oxidación ni corrosión

Amortiguador de impacto externo
ANSI Z359.13-2013 Inciso 4.2 Activación 4.3 Tensión 4.4 Dinámica 4.13 Acondicionamiento
• H umedad (sumergido en agua 20°C / 8 hrs)
• C ongelación (-35°C / 8 h)
• C alor (45°C / 8 h)

Indicadores de impacto
ANSI Z359.13-2013 Inciso:
3.1.5C riterio de aceptación: Activado y visible



601EC ANSI

Gancho: Resistencia frontal y lateral: 3,600 lbs
Cinta: Resistencia 8,500 lbs

- 6 ft
- Tubular Elástico (1B)
- 2 Ganchos Acero forjado (chicos)
- Amortiguador Externo



601E EN

Gancho: Resistencia frontal 220 lbs y lateral 350 lbs
Cinta: Resistencia 6,000 lbs

- 6 ft
- Tubular Elástico (1B)
- 2 Ganchos Acero forjado (chicos)
- Amortiguador Externo



601C ANSI

Gancho: Resistencia frontal y lateral: 3,600 lbs
Cinta: Resistencia 8,500 lbs

601 EN

Gancho: Resistencia frontal 220 lbs y lateral 350 lbs
Cinta: Resistencia 6,000 lbs

- 6 ft / 1.80 m
- Tubular (1B)
- 2 Ganchos Acero forjado (chicos)
- Amortiguador Externo



601AC ANSI

Gancho: Resistencia frontal y lateral: 3,600 lbs
Cinta: Resistencia 8,500 lbs

601A EN

Gancho: Resistencia frontal 220 lbs y lateral 350 lbs
Cinta: Resistencia 6,000 lbs

- 6 ft / 1.80 m
- Tubular ajustable (1B)
- 2 Ganchos Acero forjado (chicos)
- Amortiguador Externo



671EC ANSI

Gancho: Resistencia frontal y lateral: 3,600 lbs
Cinta: Resistencia 8,500 lbs

- Tubular Elástico (2B)
- 3 Ganchos Acero forjado (1 chico, 2 grandes)
- Amortiguador Externo



671E EN

Gancho: Resistencia frontal 220 lbs y lateral 350 lbs
Cinta: Resistencia 6,000 lbs

- Tubular Elástico (2B)
- 3 Ganchos Acero forjado (1 chico, 2 grandes)
- Amortiguador Interno



6661C ANSI

Gancho: Resistencia frontal y lateral: 3,600 lbs
Cinta: Resistencia 8,500 lbs

6661 EN

Gancho: Resistencia frontal 220 lbs y lateral 350 lbs
Cinta: Resistencia 6,000 lbs

- 6 ft / 1.80 m
- Tubular (2B)
- 3 Ganchos Acero forjado (chicos)
- Amortiguador Externo



671C ANSI

Gancho: Resistencia frontal y lateral: 3,600 lbs
Cinta: Resistencia 8,500 lbs

671 EN

Gancho: Resistencia frontal 220 lbs y lateral 350 lbs
Cinta: Resistencia 6,000 lbs

- 6 ft / 1.80 m
- Tubular (2B)
- 3 Ganchos Acero forjado (1 chico, 2 grandes)
- Amortiguador Externo





651C ANSI

Gancho: Resistencia frontal y lateral: 3,600 lbs
Cinta: Resistencia 8,500 lbs

651 EN

Gancho: Resistencia frontal 220 lbs y lateral 350 lbs
Cinta: Resistencia 6,000 lbs
• 6 ft / 1.80 m
• Tubular (1B)
• 2 Ganchos Acero forjado (grande y chico)
• Amortiguador Externo



601C-F2 ANSI

Gancho: Resistencia frontal y lateral: 3,600 lbs
Cinta: Resistencia 8,500 lbs
• 6 ft
• Tubular (1B)
• 2 Ganchos Acero forjado (chicos)
• Amortiguador Externo



651C-F2 ANSI

Gancho: Resistencia frontal y lateral: 3,600 lbs
Cinta: Resistencia 8,500 lbs
• 6 ft
• Tubular (2B)
• 2 Ganchos Acero forjado (chico, grande)
• Amortiguador Externo



602C ANSI

Gancho: Resistencia frontal y lateral: 3,600 lbs
Cinta: Resistencia 8,500 lbs
602 EN
Gancho: Resistencia frontal 220 lbs y lateral 350 lbs
Cinta: Resistencia 6,000 lbs
• 6 ft
• Tubular
Posicionamiento
• 2 Ganchos Acero forjado (chicos)

671AC ANSI

Gancho: Resistencia frontal y lateral: 3,600 lbs
Cinta: Resistencia 8,500 lbs

601A EN

Gancho: Resistencia frontal 220 lbs y lateral 350 lbs
Cinta: Resistencia 6,000 lbs
• 6 ft / 1.80 m
• Tubular Ajustable (2B)
• 3 Ganchos Acero forjado (1 chico, 2 grandes)
• Amortiguador Externo



671C ANSI

Gancho: Resistencia frontal y lateral: 3,600 lbs
Cinta: Resistencia 8,500 lbs
• 6 ft
• Tubular (2B)
• 3 Ganchos Acero forjado (chicos)
• Amortiguador Externo



671C-F2 ANSI

Gancho: Resistencia frontal y lateral: 3,600 lbs
Cinta: Resistencia 8,500 lbs
• 6 ft
• Tubular (2B)
• 3 Ganchos Acero forjado (chico, 2 grandes)
• Amortiguador Externo



602AC ANSI

Gancho: Resistencia frontal y lateral: 3,600 lbs
Cinta: Resistencia 8,500 lbs
602A EN
Gancho: Resistencia frontal 220 lbs y lateral 350 lbs
Cinta: Resistencia 6,000 lbs
• 6 ft
• Tubular
Posicionamiento ajustable
• 2 Ganchos Acero forjado (chicos)



Punto fijo

901
• Punto fijo
• 3 ft y 6 ft

La familia Factor 2 de HAWK® permite al trabajador anclarse a nivel de piso. Aún cuando incrementa la distancia total de caída (al doble) y por ende genera mayor impacto, el amortiguador F2 HAWK® está diseñado para absorber la energía acumulada.



SPECIALITY

Una opción para cada necesidad.

Dieléctrico, Arco eléctrico y altas temperaturas (Soldador)

Totalmente ergonómico

Acojinado 403



Porta gancho ANSI Z359.11-2014 Inciso 4.3.7
Criterio de aceptación: Debe romper antes de 0.5kN

Hebilla Pass Trough de acero con recubrimiento de Omnilon ANSI Z359.12-2019 Incisos: 4.2.1.3 Tensión 15 kN / 3,300 lbs. 3.1.1C orrosión (48h). Criterio de aceptación: No se rompa

Indicadores de impacto ANSIZ359.11-2014
Inciso 4.3.6 Criterio de aceptación: Activado y visible

Polyester ANSI Z359.11-2014 Inciso 3.3.1.2
Criterio de aceptación: Que supere 22.2 kN (22.2 kN / 5000 lbs)

Costuras electrónicas ANSI Z359.11-2014 Inciso 3.3.2
Criterio aceptación: Costura con remate evite se descosan

Pasacinto ANSI Z359.11-2014 Inciso 3.1.9
Criterio aceptación: Evitar desplazamientos en cintas.

Anillos de acero con recubrimiento de Omnilon
ANSI Z359.12-2019 Incisos:
4.2.1.2 Tensión 22.2 kN / 5,000 lbs
4.2.3.3D inámica
4.2.3.2.1C ongelación (-35°C / 8 h)
4.2.3.1A brasión
4.2.2 Carga 100%
4.2.3.2.2E nvejecimiento acelerado
3.1.1 Corrosión (48h)
Criterio de aceptación: No se rompa

Hebilla Pass Trough de acero con recubrimiento de omnilon ANSIZ 359.12-2019 Incisos: 4.2.1.3 Tensión 15 kN / 3,300 lbs. 3.1.1 Corrosión (48h). Criterio de aceptación: No se rompa

- S/L, XL/XXL
- 5 Puntos de Ajuste
- 5 Argollas Acero (dorsal, esternal, frontal, lateral)
- Mosquetón Acero
- Hebilla PT Acero



Integra todos los sistemas:

- Contra caídas
- Posicionamiento
- Suspensión
- Rescate
- Ascenso y descenso



411DP

Contracaídas

- S/L, XL/XXL
- 5 Puntos de Ajuste
- Argolla Dieléctrica (dorsal)
- Hebilla PT Dieléctrica
- Cinta Polyester

Hebillas de paso (PT)
con y sin anillos frontales

451DP

- S/L, XL/XXL
- 5 Puntos de Ajuste
- 2 Argollas Dieléctricas (dorsal, esternal)
- Hebilla PT Dieléctrica
- Cinta Polyester



452DP

Hebillas de paso (PT)
con y sin anillos frontales.

- S/L, XL/XXL
- 5 Puntos de Ajuste
- 4 Argollas Dieléctricas (dorsal, laterales, esternal)
- Hebilla PT Dieléctrica
- Cinta Polyester

Arco Eléctrico

411AE

- S/L, XL/XXL
- 5 Puntos de Ajuste
- Argolla Dieléctrica
- Hebilla PT Dieléctrica
- Cinta Kevlar Nomex
- Hilo Kevlar
- Pasa-cinto Kevlar
- Capacidad de 40 Cal/cm²



412DP

Posicionamiento

- S, M/L, XL/XXL
- 5 Puntos de Ajuste
- 3 Argollas Dieléctricas (dorsal, laterales)
- Hebilla PT Dieléctrica
- Cinta Polyester



412AE

- S, M/L, XL/XXL
- 5 Puntos de Ajuste
- 3 Argollas Dieléctricas (dorsal, laterales)
- Hebilla PT Dieléctrica
- Cinta Kevlar Nomex
- Hilo Kevlar
- Pasa-cinto Kevlar
- Capacidad de 40 Cal/cm²

412XDP

- S, M/L, XL/XXL
- 4 Puntos de Ajuste
- 4 Argollas Dieléctricas (dorsal, laterales, esternal)
- Hebilla PT Dieléctrica
- Cinta Polyester



412XAE

- S, M/L, XL/XXL
- 4 Puntos de Ajuste
- 4 Argollas Dieléctricas (espalda, pecho, laterales)
- Hebilla PT Dieléctrica
- Kevlar Nomex
- Hilo Kevlar
- Pasa-cinto Kevlar
- Capacidad de 40 Cal/cm²





451AE

- S/L, XL/XXL
- 5 Puntos de Ajuste
- 2 Argollas Dieléctricas (dorsal, esternal)
- Hebilla PT Dieléctrica
- Kevlar Nomex
- Hilo Kevlar
- Pasa-cinto Kevlar
- Capacidad de 40 Cal/cm2

452AE

- S/L, XL/XXL
- 5 Puntos de Ajuste
- 4 Argollas Dieléctricas (espalda, pecho, laterales)
- Hebilla PT Dieléctrica
- Cinta Kevlar Nomex
- Hilo Kevlar
- Pasa-cinto Kevlar
- Capacidad de 40 Cal/cm2



435AE

- S, M/L, XL/XXL
- 5 Puntos de Ajuste
- 3 Argollas Dieléctricas (dorsal, laterales)
- Hebilla PT Dieléctrica
- Soporte lumbar y en piernas con recubrimiento ignífugo
- Cinta Kevlar Nomex
- Hilo Kevlar
- Pasa-cinto Kevlar
- Capacidad de 40 Cal/cm2



412XDP

- S, M/L, XL/XXL
- 4 Puntos de Ajuste
- 4 Argollas Dieléctricas (dorsal, laterales,esternal)
- Hebilla PT Dieléctrica
- Cinta Polyester



ANSI: Z359.11-2014
EN: 361-2002



411KN

Contracaídas

- S/L, XL/XXL
- 5 Puntos de Ajuste
- Argolla Acero (dorsal)
- Hebilla PT Acero
- Cinta Kevlar Nomex
- Hilo Kevlar

Hebillas de paso (PT)
con y sin anillos frontales

451KN

- S/L, XL/XXL
- 5 Puntos de Ajuste
- 2 Argollas Acero (dorsal, esternal)
- Hebilla PT Acero
- Cinta Kevlar Nomex
- Hilo Kevlar



412KN

- S, M/L, XL/XXL
- 5 Puntos de Ajuste
- 3 Argollas Acero (dorsal, laterales)
- Hebilla PT
- Kevlar Nomex



SPECIALITY

Una opción para cada necesidad.

Dieléctrico, Arco eléctrico y altas temperaturas (Soldador)



Asa textil Polyester

Cartera porta etiquetas ANSI Z359.13-2013
Inciso: 3.1.5 Criterio de aceptación: Legibilidad y larga duración.

Costuras electrónicas Polyester alta densidad ANSI Z359.13-2013
Inciso: 3.1.3.2 Criterio aceptación: Costura con remate evite se descosan

Cinta Polyester de 1" plana con resistencia superior a 26.7 kN / 6,000lbs

Amortiguador de impacto
ANSI Z359.13-2013
Inciso 4.2 Activación 4.3 Tensión
4.4 Dinámica 4.13 Acondicionamiento
• Humedad (sumergido en agua 20°C / 8 hrs)
• Congelación (-35°C / 8 h)
• Calor (45°C / 8 h)

Gancho de acero con recubrimiento de omnilon (Dieléctrico) ANSI Z359.12-2019
Incisos 4.2.1.1.1 Tensión, 22.2 kN / 5,000 lbs, 4.2.1.1.2 Cara de la Puerta, 16 kN / 3,600 lbs, 4.2.1.1.3 Lateral, 16 kN / 3,600 lbs, 4.2.1.1.4 Eje Interno, 16 kN / 3,600 lbs, 4.2.2 Carga 100%, 16 kN / 3,600 lbs, Criterio de aceptación: No se rompa / Separación menor 3.1mm (0.125")
Acondicionamientos: 4.2.3.2.1 Congelado (-35°C / 8 h), 4.2.3.1 Abrasión, 50,000 revoluciones
4.2.3.2.2 Envejecimiento acelerado, 2,000 h en xenón 4.2.3.3 Dinámica, 100kg / 22.2 a 24 kN Criterio de aceptación: No se rompa / Separación menor 3.1mm (0.125") 3.1.1 Corrosión (48h). Criterio de aceptación: Sin oxidación ni corrosión



601TC ANSI

Gancho: Resistencia frontal y lateral: 3,600 lbs
Cinta: Resistencia 8,500 lbs

601T EN

Gancho: Resistencia frontal 220 lbs y lateral 350 lbs
Cinta: Resistencia 6,000 lbs
• 6 ft / 1.80 m
• Polyester 1" Plana (1B)
• Gancho Dieléctrico (chico)
• Amortiguador Externo



651T EN

Gancho: Resistencia frontal 220 lbs y lateral 350 lbs
Cinta: Resistencia 6,000 lbs
• Polyester 1" Plana (1B)
• Gancho Dieléctrico (grande)
• Amortiguador Externo



661TC ANSI

Gancho: Resistencia frontal y lateral: 3,600 lbs
Cinta: Resistencia 8,500 lbs

661T EN

Gancho: Resistencia frontal 220 lbs y lateral 350 lbs
Cinta: Resistencia 6,000 lbs
• 6ft / 1.80 m
• Polyester 1" Plana (2B)
• 2 Ganchos Dieléctricos (chicos)
• Amortiguador Externo



671T EN

Gancho: Resistencia frontal 220 lbs y lateral 350 lbs
Cinta: Resistencia 6,000 lbs
• 1.80 m
• Polyester 1" Plana (2B)
• 2 Ganchos Dieléctricos (grandes)
• Amortiguador Externo



601AEC ANSI

Gancho: Resistencia frontal y lateral: 3,600 lbs
Cinta: Resistencia 8,500 lbs

601AE EN

Gancho: Resistencia frontal 220 lbs y lateral 350 lbs
Cinta: Resistencia 6,000 lbs
• 6ft / 1.80 m
• Kevlar (1B)
• 2 Ganchos Dieléctricos (chicos)
• Amortiguador Externo con Recubrimiento Ignífugo
• Capacidad de 40 Cal/cm²



651AE EN

Gancho: Resistencia frontal 220 lbs y lateral 350 lbs
Cinta: Resistencia 6,000 lbs
• 1.80 m
• Kevlar (1B)
• 2 Ganchos Dieléctricos (grande y chico)
• Amortiguador Externo con Recubrimiento Ignífugo
• Capacidad de 40 Cal/cm²



601KNC ANSI

Gancho: Resistencia frontal y lateral: 3,600 lbs
Cinta: Resistencia 8,500 lbs

601KN EN

Gancho: Resistencia frontal 220 lbs y lateral 350 lbs
Cinta: Resistencia 6,000 lbs
• 6ft / 1.80 m
• Kevlar (1B)
• 2 Ganchos Acero Forjado (chicos)
• Amortiguador Externo con Recubrimiento Ignífugo



651KNC ANSI

Gancho: Resistencia frontal y lateral: 3,600 lbs
Cinta: Resistencia 8,500 lbs

651KN EN

Gancho: Resistencia frontal 220 lbs y lateral 350 lbs
Cinta: Resistencia 6,000 lbs
• 6ft / 1.80 m
• Kevlar (1B)
• 2 Gancho Acero Forjado (grande y chico)
• Amortiguador Externo con Recubrimiento Ignífugo



661AEC ANSI

Gancho: Resistencia frontal y lateral: 3,600 lbs
Cinta: Resistencia 8,500 lbs

661AE EN

Gancho: Resistencia frontal 220 lbs y lateral 350 lbs
Cinta: Resistencia 6,000 lbs
• Kevlar (2B)
• 3 Ganchos Dieléctricos (chicos)
• Amortiguador Externo con Recubrimiento Ignífugo
• Capacidad de 40 Cal/cm²



671C ANSI

Gancho: Resistencia frontal 220 lbs y lateral 350 lbs
Cinta: Resistencia 6,000 lbs
• 1.80 m
• Kevlar (2B)
• Tubular (2B)
• 3 Ganchos Dieléctricos (1 chico, 2 grandes)
• Amortiguador Externo con Recubrimiento Ignífugo
• Capacidad de 40 Cal/cm²



661KNC ANSI

Gancho: Resistencia frontal y lateral: 3,600 lbs
Cinta: Resistencia 8,500 lbs

661KN EN

Gancho: Resistencia frontal 220 lbs y lateral 350 lbs
Cinta: Resistencia 6,000 lbs
• 6ft / 1.80 m
• Kevlar (2B)
• 3 Ganchos Dieléctricos (chicos)
• Amortiguador Externo con Recubrimiento Ignífugo



671KNC ANSI

Gancho: Resistencia frontal y lateral: 3,600 lbs
Cinta: Resistencia 8,500 lbs

671KN EN

Resistencia frontal 220 lbs y lateral 350 lbs
Cinta: Resistencia 6,000 lbs
• 6ft / 1.80 m
• Kevlar (2B)
• 3 Ganchos Dieléctricos (chico, 2 grandes)
• Amortiguador Externo con Recubrimiento Ignífugo

601LC ANSI

Gancho: Resistencia frontal y lateral: 3,600 lbs
Cinta: Resistencia 8,500 lbs

601L EN

Gancho: Resistencia frontal 220 lbs y lateral 350 lbs
Cinta: Resistencia 6,000 lbs
• 6ft / 1.80 m
• Cable de Acero (1B) y amortiguador con cinta de seguridad de kevlar
• 2 Ganchos Acero Forjado (chicos)
• Amortiguador Externo con Recubrimiento Ignífugo



651LC ANSI

Gancho: Resistencia frontal y lateral: 3,600 lbs
Cinta: Resistencia 8,500 lbs

651L EN

Gancho: Resistencia frontal 220 lbs y lateral 350 lbs
Cinta: Resistencia 6,000 lbs
• 6ft / 1.80 m
• Cable de Acero (1B) y amortiguador con cinta de seguridad de kevlar
• 2 Ganchos Acero Forjado (grande, chico)
• Amortiguador Externo con Recubrimiento Ignífugo



Dieléctrico

622C ANSI

Gancho: Resistencia frontal y lateral: 3,600 lbs
Cinta: Resistencia 8,500 lbs

622 EN

Gancho: Resistencia frontal 220 lbs y lateral 350 lbs
Cinta: Resistencia 6,000 lbs
• 6ft / 1.80 m
• Cable de Acero (1B)
• 2 Ganchos Acero Forjado (chicos)
• No es contracaídas



Dieléctrico

921

3 ft y 6 ft
• Punto Fijo
• Cable de Acero
• 2 asas

661LC ANSI

Gancho: Resistencia frontal y lateral: 3,600 lbs
Cinta: Resistencia 8,500 lbs

661L EN

Gancho: Resistencia frontal 220 lbs y lateral 350 lbs
Cinta: Resistencia 6,000 lbs
6ft / 1.80 m
• Cable de Acero (2B) y amortiguador con cinta de seguridad de kevlar
• 3 Ganchos Acero Forjado (chicos)
• Amortiguador Externo con Recubrimiento Ignífugo



671LC ANSI

Gancho: Resistencia frontal y lateral: 3,600 lbs
Cinta: Resistencia 8,500 lbs

671L EN

Gancho: Resistencia frontal 220 lbs y lateral 350 lbs
Cinta: Resistencia 6,000 lbs
• 1.80 m
• Kevlar (2B)
• Tubular (2B)
• 3 Ganchos Dieléctricos (1 chico, 2 grandes)
• Amortiguador Externo con Recubrimiento Ignífugo
• Capacidad de 40 Cal/cm²

Arco Eléctrico

602AEC ANSI

Gancho: Resistencia frontal y lateral: 3,600 lbs
Cinta: Resistencia 8,500 lbs

602AE EN

Gancho: Resistencia frontal 220 lbs y lateral 350 lbs
Cinta: Resistencia 6,000 lbs
• 6ft / 1.80 m
• Kevlar (1B)
• 2 Ganchos Dieléctricos (chicos)
• No es contracaídas



Altas temperaturas

602DC ANSI

Gancho: Resistencia frontal y lateral: 3,600 lbs
Cinta: Resistencia 8,500 lbs

602D EN

Gancho: Resistencia frontal 220 lbs y lateral 350 lbs
Cinta: Resistencia 6,000 lbs
• 1.80 m
• Kevlar (1B)
• 2 Ganchos Dieléctricos (grande y chico)
• Amortiguador Externo
• Amortiguador Externo con Recubrimiento Ignífugo
• Capacidad de 40 Cal/cm²

Arco Eléctrico

901AE

3 ft y 6 ft
• Punto Fijo
• Kevlar
• Anillo Dieléctrico



Altas temperaturas

901D

3 ft y 6 ft
• Punto Fijo
• Polyester 1 3/4
• Anillo Dieléctrico

ANSI Z359.18-2017
EN 795:2012

RETRÁCTILES

Fortaleza que da confianza.



Anclaje giratorio ANSI Z359.14-2014
Inciso 4.2.5 Tensión 13.3 kN / 3,000 lbs
Criterio de aceptación: No debe romperse

Caja termoplástica de alta densidad

Función de bloqueo automático
ANSI Z359.14-2014
Inciso 3.1.2

Asa portaequipo

Mecanismo de Freno ANSI Z359.14-2014
Incisos Acondicionamientos. 4.2.8.1 Calor 54°C / 85% Humedad relativa / 2 h 4.2.8.2 Congelación -40°C / 2 h 4.2.8.3 Humedad 70 lt por h / 3 h 4.2.1 Dinámica desempeño 128 kg / 0.91m altura Criterio de aceptación. • No debe romperse • Máxima distancia <1.37m • Fuerza Promedio <4kN (900 lbs) • Fuerza Máxima <8kN (1,800 lbs) 4.2.3 Dinámica resistencia 136 kg / 1.20m altura Criterio de aceptación. • No debe romperse o golpear el suelo • Mínima resistencia estática 4.4 kN (1,000 lbs) 4.2.5 Tensión 13.3 kN / 3,000 lbs Criterio de aceptación. No debe romperse 4.2.6 Tensión de la retracción 20%, 40%, 60%, 80% y 100% Criterio de aceptación. Retracción entre 5.55 N y 111 N

Líneas de Nylon/Acero Inoxidable/Acero Galvanizado ANSI Z359.14-2014 Incisos 3.3.2 Cinta de Nylon 20 kN / 4,500 lbs 3.3.3 Acero Inoxidable 15 kN / 3,300 lbs, 3.3.3 Acero Galvanizado 15 kN / 3,300 lbs, Criterio de aceptación. No debe romperse

Indicador de impacto ANSI Z359.14-2014
Inciso 3.1.4

Ganchos de Acero / Aluminio ANSI Z359.12-2019
Incisos 4.2.1.1.1 Tensión, 22.2 kN / 5,000 lbs, 4.2.1.1.2 Cara de la Puerta, 16 kN / 3,600 lbs, 4.2.1.1.3 Lateral, 16 kN / 3,600 lbs, 4.2.1.1.4 Eje Interno, 16 kN / 3,600 lbs, 4.2.2 Carga 100%, 16 kN / 3,600 lbs, Criterio de aceptación: No se rompa / Separación menor 3.1mm (0.125") Acondicionamientos: 4.2.3.2.1 Congelado (-35°C / 8 h), 4.2.3.1 Abrasión, 50,000 revoluciones 4.2.3.2.2 Envejecimiento acelerado, 2,000 h en xenón 4.2.3.3 Dinámica, 100kg / 22.2 a 24 kN Criterio de aceptación: No se rompa / Separación menor 3.1mm (0.125") 3.1.1 Corrosión (48h). Criterio de aceptación: Sin oxidación ni corrosión



H/RWTS-6ft

- 6ft
- Nylon 1" plana (2B)
- Gancho chico Acero
- Mosquetón porta equipo
- Amortiguador Externo
- Caja termoplástica
- ANSI



H/RWTS-6ft

- 6ft
- Nylon 1" plana (2B)
- Gancho chico Aluminio
- Mosquetón porta equipo
- Amortiguador Externo
- Caja termoplástica
- ANSI

Webbing Twin / 6ft -1.80



H/RWTR-6ft

- 6ft
- Nylon 1" plana (2B)
- Gancho grande de Acero
- Mosquetón porta equipo
- Amortiguador Externo
- Caja termoplástica
- ANSI



H/RWTR-6ft

- 6ft
- Nylon 1" plana (2B)
- Gancho Grande Aluminio
- Mosquetón porta equipo
- Amortiguador Externo
- Caja termoplástica
- ANSI

Webbing Twin / 6ft -1.80



H/RWTS-2mt

- 1.80 mts.
- Nylon 1" plana (2B)
- Gancho chico Acero
- Mosquetón porta equipo
- Amortiguador Externo
- Caja termoplástica
- EN



H/RWTS-2mt

- 1.80 mts.
- Nylon 1" plana (2B)
- Gancho chico Aluminio
- Mosquetón porta equipo
- Amortiguador Externo
- Caja termoplástica
- EN

Webbing Twin / 6ft -1.80



H/RWTR 2mt

- 1.80 mts.
- Nylon 1" plana (2B)
- Gancho Grande Acero
- Mosquetón porta equipo
- Amortiguador Externo
- Caja termoplástica
- EN



H/RWTR 2mt

- 1.80 mts.
- Nylon 1" plana (2B)
- Gancho Grande Aluminio
- Mosquetón porta equipo
- Amortiguador Externo
- Caja termoplástica
- EN



Mosquetón **H/RWS-M 6 ft**
Sin Mosquetón **H/RWS 11 ft**

- 6ft
- Nylon 1" plana (1B)
- Gancho chico Acero
- Amortiguador Externo
- Caja termoplástica
- Anclaje giratorio
- ANSI



Mosquetón **H/RWSA-M 6 ft**
Sin Mosquetón **H/RWSA 6 ft**

- 6ft
- Nylon 1" plana (1B)
- Gancho chico Aluminio
- Amortiguador Externo
- Caja termoplástica
- Anclaje giratorio
- ANSI



Mosquetón **H/RWS-M 11 ft**
Sin Mosquetón **H/RWS 11 ft**

- 11 ft
- Nylon 1" plana (1B)
- Gancho chico Acero
- Caja aluminio
- Anclaje giratorio
- ANSI



Mosquetón **H/RWSA-M 11 ft**
Sin Mosquetón **H/RWSA 11 ft**

- 11 ft
- Nylon 1" plana (1B)
- Gancho chico Aluminio
- Caja Aluminio
- Anclaje giratorio
- ANSI

Webbing Single / 6ft- 1.80m

Webbing Single / 11ft - 3.5m



Mosquetón **H/RWR-M 6 ft**
Sin Mosquetón **H/RWR 6 ft**

- 6ft
- Nylon 1" plana (1B)
- Gancho grande Acero
- Amortiguador Externo
- Caja termoplástica
- Anclaje giratorio
- ANSI



Mosquetón **H/RWRA-M 6 ft**
Sin Mosquetón **H/RWRA 6 ft**

- 6ft
- Nylon 1" plana (1B)
- Gancho grande Aluminio
- Amortiguador Externo
- Caja termoplástica
- Anclaje giratorio
- ANSI



Mosquetón **H/RWR-M 11 ft**
Sin Mosquetón **H/RWR 11 ft**

- 11 ft
- Nylon 1" plana (1B)
- Gancho grande Acero
- Caja Aluminio
- Anclaje giratorio
- ANSI



Mosquetón **H/RWRA-M 11 ft**
Sin Mosquetón **H/RWRA 11 ft**

- 11 ft
- Nylon 1" plana (1B)
- Gancho grande Aluminio
- Caja Aluminio
- Anclaje giratorio
- ANSI

Webbing Single / 6ft- 1.80m

Webbing Single / 11ft - 3.5m



Mosquetón **H/RWS-M 1.80 mt**
Sin Mosquetón **H/RWS 1.80 mt**

- 1.80 mts
- Nylon 1" plana (1B)
- Gancho chico Acero
- Amortiguador Externo
- Caja termoplástica
- Anclaje giratorio
- EN



Mosquetón **H/RWSA-M 1.80 mt**
Sin Mosquetón **H/RWSA 1.80 mt**

- 1.80 mts
- Nylon 1" plana (1B)
- Gancho chico Aluminio
- Amortiguador Externo
- Caja termoplástica
- Anclaje giratorio
- EN



Mosquetón **H/RWS-M 3.5 mt**
Sin Mosquetón **H/RWS 3.5 mt**

- 3.5 mts
- Nylon 1" plana (1B)
- Gancho chico Acero
- Caja Aluminio
- Anclaje giratorio
- EN



Mosquetón **H/RWSA-M 3.5 mt**
Sin Mosquetón **H/RWSA 3.5 mt**

- 3.5 mts
- Nylon 1" plana (1B)
- Gancho chico Aluminio
- Caja Aluminio
- Anclaje giratorio
- EN

Webbing Single / 6ft- 1.80m

Webbing Single / 11ft - 3.5m



Mosquetón **H/RWR-M 1.80 mt**
Sin Mosquetón **H/RWR 1.80 mt**

- 1.80 mts
- Nylon 1" plana (1B)
- Gancho grande Acero
- Amortiguador Externo
- Caja termoplástica
- Anclaje giratorio
- EN



Mosquetón **H/RWRA-M 1.80 mt**
Sin Mosquetón **H/RWRA 1.80 mt**

- 1.80 mts
- Nylon 1" plana (1B)
- Gancho Grande Aluminio
- Amortiguador Externo
- Caja termoplástica
- EN



Mosquetón **H/RWR-M 3.5 mt**
Sin Mosquetón **H/RWR 3.5 mt**

- 3.5 mts
- Nylon 1" plana (1B)
- Gancho grande Acero
- Caja Aluminio
- Anclaje giratorio
- EN



Mosquetón **H/RWS-M 3.5 mt**
Sin Mosquetón **H/RWS 3.5 mt**

- 3.5 mts
- Nylon 1" plana (1B)
- Gancho chico Acero
- Amortiguador Externo
- Caja Aluminio
- EN



Mosquetón **H/RGS-M 10 ft**
Sin Mosquetón **H/RGS 10 ft**

- 10 ft
- Cable de Acero Galvanizado
- Gancho chico Acero
- Caja Aluminio
- Anclaje giratorio
- ANSI



Mosquetón **H/RGSA-M 10 ft**
Sin Mosquetón **H/RGSA 10 ft**

- 10 ft
- Cable de Acero Galvanizado
- Gancho chico Aluminio
- Caja Aluminio
- Anclaje giratorio
- ANSI



Mosquetón **H/RGS-M 30 ft**
Sin Mosquetón **H/RGS 30 ft**

- 30 ft
- Cable de Acero Galvanizado
- Gancho chico Acero
- Caja termoplástica
- Anclaje giratorio
- ANSI



Mosquetón **H/RGSA-M 30 ft**
Sin Mosquetón **H/RGSA 30 ft**

- 30 ft
- Cable de Acero Galvanizado
- Gancho chico Aluminio
- Caja termoplástica
- Anclaje giratorio
- ANSI

Galvanizado Single / 10 ft - 20 ft - 3m - 6m

Galvanizado Single / 30ft - 50ft - 9m-15m



Mosquetón **H/RGS-M 20 ft**
Sin Mosquetón **H/RGS 20 ft**

- 20 ft
- Cable de Acero Galvanizado
- Gancho chico de Acero
- Caja Aluminio
- Anclaje giratorio
- ANSI



Mosquetón **H/RGSA-M 20 ft**
Sin Mosquetón **H/RGSA 20 ft**

- 20 ft
- Cable de Acero Galvanizado
- Gancho chico Aluminio
- Caja Aluminio
- Anclaje giratorio
- ANSI



Mosquetón **H/RGS-M 50 ft**
Sin Mosquetón **H/RGS 50 ft**

- 50 ft
- Cable de Acero Galvanizado
- Gancho chico de Acero
- Caja termoplástica
- Anclaje giratorio
- ANSI



Mosquetón **H/RGSA-M 50 ft**
Sin Mosquetón **H/RGSA 50 ft**

- 50 ft
- Cable de Acero Galvanizado
- Gancho chico Aluminio
- Caja termoplástica
- Anclaje giratorio
- ANSI

Galvanizado Single / 10 ft - 20 ft - 3m - 6m

Galvanizado Single / 30ft - 50ft - 9m-15m



Mosquetón **H/RGS-M 3 mt**
Sin Mosquetón **H/RGS 3 mt**

- 3 mts
- Cable de Acero Galvanizado
- Gancho chico Acero
- Caja Aluminio
- Anclaje giratorio
- EN



Mosquetón **H/RGS-M 6 mt**
Sin Mosquetón **H/RGS 6 mt**

- 6 mts
- Cable de Acero Galvanizado
- Gancho chico Acero
- Caja Aluminio
- Anclaje giratorio
- EN



Mosquetón **H/RGS-M 9 mt**
Sin Mosquetón **H/RGS 9 mt**

- 9 mts
- Cable de Acero Galvanizado
- Gancho chico Acero
- Caja termoplástica
- Anclaje giratorio
- EN



Mosquetón **H/RGS-M 15 mt**
Sin Mosquetón **H/RGS 15 mt**

- 15 mts
- Cable de Acero Galvanizado
- Gancho chico Acero
- Caja termoplástica
- Anclaje giratorio
- EN



Mosquetón **H/RIS-M 10 ft**
Sin Mosquetón **H/RIS 10 ft**

- 10 ft
- Cable de Acero Inoxidable
- Gancho chico Acero
- Caja Aluminio
- Anclaje giratorio
- ANSI



Mosquetón **H/RISA-M 10 ft**
Sin Mosquetón **H/RISA 10 ft**

- 10 ft
- Cable de Acero Inoxidable
- Gancho chico Aluminio
- Caja Aluminio
- Anclaje giratorio
- ANSI



Mosquetón **H/RIS-M 30 ft**
Sin Mosquetón **H/RIS 30 ft**

- 30 ft
- Cable de Acero Inoxidable
- Gancho chico Acero
- Caja termoplástica
- Anclaje giratorio
- ANSI



Mosquetón **H/RISA-M 30 ft**
Sin Mosquetón **H/RISA 30 ft**

- 30 ft
- Cable de Acero Inoxidable
- Gancho chico Aluminio
- Caja termoplástica
- Anclaje giratorio
- ANSI

Inoxidable Single / 10ft - 20ft - 3m - 6m

Inoxidable Single / 30ft-50ft - 9m-15m



Mosquetón **H/RIS-M 20 ft**
Sin Mosquetón **H/RIS 20 ft**

- 20 ft
- Cable de Acero Inoxidable
- Gancho chico de Acero
- Caja termoplástica
- Anclaje giratorio
- ANSI



Mosquetón **H/RISA-M 20 ft**
Sin Mosquetón **H/RISA 20 ft**

- 20 ft
- Cable de Acero Inoxidable
- Gancho chico Aluminio
- Caja termoplástica
- Anclaje giratorio
- ANSI



Mosquetón **H/RIS-M 50 ft**
Sin Mosquetón **H/RIS 50 ft**

- 50 ft
- Cable de Acero Inoxidable
- Gancho chico de Acero
- Caja termoplástica
- Anclaje giratorio
- ANSI



Mosquetón **H/RISA-M 50 ft**
Sin Mosquetón **H/RISA 50 ft**

- 50 ft
- Cable de Acero Inoxidable
- Gancho chico Aluminio
- Caja termoplástica
- Anclaje giratorio
- ANSI

Inoxidable Single / 10ft - 20ft - 3m - 6m

Inoxidable Single / 30ft-50ft - 9m-15m



Mosquetón **H/RIS-M 3 mt**
Sin Mosquetón **H/RIS 3 mt**

- 3 mts
- Cable de Acero Inoxidable
- Gancho chico Acero
- Caja Aluminio
- Anclaje giratorio
- EN



Mosquetón **H/RIS-M 6 mt**
Sin Mosquetón **H/RIS 3 mt**

- 6 mts
- Cable de Acero Inoxidable
- Gancho chico Acero
- Caja termoplástica
- Anclaje giratorio
- EN



Mosquetón **H/RIS-M 9 mt**
Sin Mosquetón **H/RIS 9 mt**

- 9 mt
- Cable de Acero Inoxidable
- Gancho chico de Acero
- Caja termoplástica
- Anclaje giratorio
- EN



Mosquetón **H/RIS-M 15 mt**
Sin Mosquetón **H/RIS 15 mt**

- 15 mt
- Cable de Acero Inoxidable
- Gancho chico Acero
- Caja termoplástica
- Anclaje giratorio
- EN

LÍNEAS DE VIDA

Siempre seguro.

Polyester blanco de alta densidad ANSI Z359.15-2014
Inciso 4.3.1 Tensión cuerda 26.7 kN (6,000 lbs)
Criterio de aceptación. No debe romperse

Cabo de seguridad ANSI Z359.15-2014
INCISO 3.1.8.1 Cabo de seguridad para evitar
se desenrede la cuerda

Gancho de acero ANSI Z359.12-2019
Incisos 4.2.1.1.1 Tensión, 22.2 kN / 5,000 lbs,
4.2.1.1.2 Cara de la Puerta, 16 kN / 3,600 lbs,
4.2.1.1.3 Lateral, 16 kN / 3,600 lbs, 4.2.1.1.4 Eje
Interno, 16 kN / 3,600 lbs, 4.2.2 Carga 100%,
16 kN / 3,600 lbs, Criterio de aceptación.
No se rompe / Separación menor 3.1mm
(0.125")
Acondicionamientos: 4.2.3.2.1 Congelado
(-35°c / 8 h), 4.2.3.1 Abrasión, 50,000 revo-
luciones 4.2.3.2.2 Envejecimiento acelerado,
2,000 h en xenón 4.2.3.3 Dinámica, 100kg /
22.2 a 24 kN Criterio de aceptación.
No se rompe / Separación menor 3.1mm
(0.125") 3.1.1 Corrosión (48h). Criterio de
aceptación. Sin oxidación ni corrosión

Trenzado continuo ANSI Z359.15-2014
Inciso 3.1.8.1

Cartera porta instrucciones ANSI Z359.15-2014
Inciso 5.1
Criterio de aceptación: Legibilidad y larga duración.

Kits Línea Vertical



ANSI **K101PSC**
25 ft, 50 ft, 100 ft

Incluye:
Arnés Contra Caídas(411P-S/L)
Línea Vertical PolySteel
5/8"(101PSC)
Cable Contra Caídas/
Sujetador de Caídas (601C/
SCN-58GS)
Punto Fijo (901-3ft)
Contra Peso (CPT-5lbs)
Mochila Porta Equipo (MPE-
EXG-HAWK)

EN **K101PS**
10 mt, 15 mt, 30 mt

Incluye:
Arnés Contra Caídas
(411P-S/L)
Línea Vertical PolySteel
5/8"(101PS)
Cable Contra Caídas/
Sujetador de Caídas (601/
SCN-58GS)
Punto Fijo (901-3ft)
Contra Peso (CPT-5lbs)
Mochila Porta Equipo (MPE-
EXG-HAWK)

ANSI **K101PSC**
25 ft, 50 ft, 100 ft

Incluye:
Arnés Contra Caídas(411P-S/L)
Línea Vertical PolySteel
5/8"(101PSC)
Cable Contra Caídas/
Sujetador de Caídas (601C/
SCN-58GS)
Punto Fijo (901-3ft)
Contra Peso (CPT-5lbs)
Mochila Porta Equipo (MPE-
EXG-HAWK)

EN **K101PS**
10 mt, 15 mt, 30 mt

Incluye:
Arnés Contra Caídas
(411P-S/L)
Línea Vertical PolySteel
5/8"(101PS)
Cable Contra Caídas/
Sujetador de Caídas (601/
SCN-58GS)
Punto Fijo (901-3ft)
Contra Peso (CPT-5lbs)
Mochila Porta Equipo (MPE-
EXG-HAWK)



ANSI **K101PSC**
25 ft, 50 ft, 100 ft

Incluye:
Arnés Contra Caídas(411P-S/L)
Línea Vertical PolySteel
5/8"(101PSC)
Cable Contra Caídas/
Sujetador de Caídas (601C/
SCN-58GS)
Punto Fijo (901-3ft)
Contra Peso (CPT-5lbs)
Mochila Porta Equipo (MPE-
EXG-HAWK)

EN **K101PS**
10 mt, 15 mt, 30 mt

Incluye:
Arnés Contra Caídas
(411P-S/L)
Línea Vertical PolySteel
5/8"(101PS)
Cable Contra Caídas/
Sujetador de Caídas (601/
SCN-58GS)
Punto Fijo (901-3ft)
Contra Peso (CPT-5lbs)
Mochila Porta Equipo (MPE-
EXG-HAWK)



Línea Vertical



101PSC ANSI
25 ft, 50 ft, 100 ft
101PS EN
10 mt, 15 mt, 30 mt
• PolySteel 5/8"
• Gancho chico Acero



KT
Longitudes a requerir
• Kermantle 5/8"
• Sin Gancho



MPE-HWK
(44 x 22 x 23)



MPE-HWK
(43 x 25 x 27)



RPT
Anclaje Multiuso
• Aluminio
• Falta info
• técnica



101PDC ANSI
25 ft, 50 ft, 100 ft 200 ft, 300 ft
101PD EN
10 mt, 15 mt, 30 mt, 60 mt, 90 mt
• PolyDac 5/8"
• Gancho chico Acero



MPE-EXG HWK
(70 x 27 x 35)



SCA-51638
Sujetador de caídas para cable de acero
• 5/8" a 3/8" de diámetro



SCA-A516
Sujetador de caídas para cable de acero
• 5/8" de diámetro



601SCN-58 ANSI
601CSCN-58 EN
Cable contra caídas
• Sujetador integrado



101KTC ANSI
25 ft, 50 ft, 100 ft, 200 ft, 300 ft
101KT EN
10 mt, 15 mt, 30 mt, 60 mt, 90 mt
• Kermantle 5/8"
• Gancho chico Acero



SCA-51638
Sujetador de caídas para cable de acero
• 5/8" a 3/8" de diámetro



SCA-A516
Sujetador de caídas para cable de acero
• 5/8" de diámetro

Kit Línea Horizontal



403G
Guindola



CPT-5lbs/6lbs
Para línea de vida vertical sintética



DA Descensor automático
Para uso con cable ø7/16"
Aluminio



KC H03 (para dos usuarios)
25 ft, 50 ft, 100 ft, 200 ft, 300 ft
Incluye:
• Tensor de línea
• Cable kermantle 5/8"
• Línea Horizontal Kermantle
• 2 Puntos Fijos (911-3ft)
• 2 Mosquetones (MA-012 CB)
• 2 Anillos tipo "O"
• Mochila Porta Equipo

Chaleco brigadier
tipo rescatista



SR1013 AM
Talla M - EG

- Costuras y cierre delantero reforzados.
- Con bandas textiles altamente reflejantes color gris en hombros, espalda y axila.
- Cuenta con 2 bolsas laterales, 2 bolsas frontales tipo cargo, compartimentos para pluma, teléfono, celular y portagafete transparente.



SR1013 NJ
Talla M - EG



R1013M NJ
Unitalla



SR1013M AM
Unitalla

Chaleco brigadier ajustable



SR1014 R
Ajustable

- Costuras reforzadas y cierre al frente con velcro.
- Prenda ajustable por la cintura por medio de liga
- Equipado con doble banda textil de 5 cm reflejante color gris al frente y en espalda, que hacen al usuario altamente visible.

**UNIFORME
Y CALZADO**

Chaleco brigadier

- Costuras reforzadas y cierre al frente con velcro.
- Cuenta con doble banda textil de 5 cm altamente reflejante color gris al frente y en espalda, que hacen que el usuario sea visible de día o de noche.



SR1014 RJ
Talla M - EG



SR1014 NJ
Talla M - EG



SR1014 VD
Talla M - EG



SR1014 AM
Talla M - EG

SR1014 AZ
Talla M - EG



Chaleco super rescatista

CARACTERÍSTICAS

- Chaleco ejecutivo de diseño único, acabado de punto cerrado y en espalda con tela tipo jersey
- Costuras y cierre delantero reforzados.
- Con reflejante doble de 5 cm en hombros y cintura.
- Equipado con 4 bolsas frontales.



SR1035 A
Talla M - EG



SR1035 NJ
Talla M - EG



SR1035 AZ
Talla M - EG



SR1035 VD
Talla M - EG

Chaleco de algodón tipo reportero



CARACTERÍSTICAS

- Chaleco ejecutivo de diseño único, acabado de punto cerrado y en espalda con tela tipo jersey
- Costuras y cierre delantero reforzados.
- Con reflejante doble de 5 cm en hombros y cintura.
- Equipado con 4 bolsas frontales.

SR1049 AMC Amarillo Canario

SR1049 AM Amarillo Mango

SR1049 AMHV Amarillo Alta Visibilidad

SR1049 VDM Verde Manzana

SR1049 VD Verde

SR1049 AR Azul Rey

SR1049 AT Azul Turquesa

SR1049 AZ Azul Marino

SR1049 VN Vino

SR1049 RJ Rojo

SR1049 NJ Naranja

SR1049 NJHV Naranja Alta Visibilidad

SR1049 RS Rosa

SR1049 CK Caki

SR1049 BC Blanco

SR1049 GP Gris Perla

SR1049 GR Gris

SR1049 NG Negro

SR1049 NG Negro



Chaleco de malla



CARACTERÍSTICAS

- Chaleco ejecutivo de diseño único, acabado de punto cerrado y en espalda con tela tipo jersey
- Costuras y cierre delantero reforzados.
- Con reflejante doble de 5 cm en hombros y cintura.
- Equipado con 4 bolsas frontales.

- SR1050 AM Unitalla
- SR1050 NJ Unitalla
- SR1050 AZ Unitalla
- SR1050 RJ Unitalla
- SR1050 BC Unitalla
- SR1050 VD Unitalla

CARACTERÍSTICAS

- Cierre frontal y bolsa multiusos en el pecho.
- Cuenta con bandas textiles altamente reflejantes color gris de 5 cm de ancho que hacen visible al usuario en la noche o en condiciones de poca luz.

- SR1051 AM Unitalla
- SR1051 NJ Unitalla
- SR1051 VD Unitalla

Chaleco brigadier alta visibilidad



Chaleco super visibilidad ajustable



CARACTERÍSTICAS

- Cierre de felpa y gancho.
- Fabricado en malla de poliéster tipo jersey.
- Diseño único de doble banda ajustable con reflejante textil de 5 cm de grosor en hombros y cintura que ofrecen comodidad y ajuste perfecto que maximizan la seguridad del usuario.
- Abertura para línea de vida en espalda superior.

- SR1050 AM Unitalla
- SR1050 NJ Unitalla
- SR1050 AZ Unitalla
- SR1050 RJ Unitalla

CARACTERÍSTICAS

- Cuello acojinado.
- Prenda 100% poliéster de alta visibilidad.
- Cuenta con 6 bandas reflejantes al frente y 2 en espalda.
- Equipado con 5 bolsillos frontales y un compartimiento trasero.

- SR1057 Ajustable

Chaleco reportero europeo ajustable



Chaleco ciclista de alta visibilidad

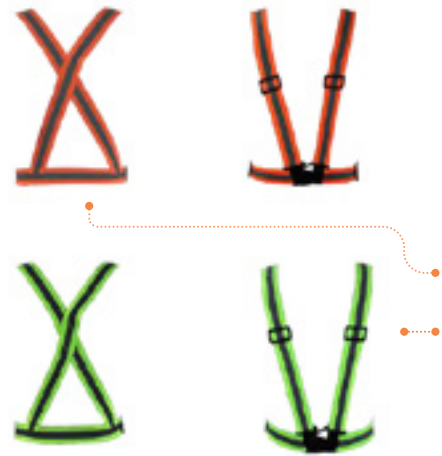


CARACTERÍSTICAS

- Ideal para ciclistas y motociclistas.
- Bolsa frontal con cierre de 11x16 cm.
- Ajuste con felpa y gancho.
- Malla tipo jersey en espalda.
- Bies negro reforzante.
- Aplicaciones de cintas reflejantes al frente, en espalda y hombros.

- SR1052 AZ Unitalla
- SR1052 AM Unitalla
- SR1052 VD Unitalla
- SR1052 NJ Unitalla

Chaleco tipo carrillero de alta visibilidad



CARACTERÍSTICAS

- Fabricado con tiras elásticas de 1.5" de ancho c / reflectante
- Ajustable, con broches y hebilla plástica.
- Permite amplia libertad de movimiento al usuario.

SR1070 NJ Ajustable

SR1070 AM Ajustable

Chaleco reportero europeo ajustable

CARACTERÍSTICAS

- Fabricado 100% en poliéster.
- Cierre de pata de elefante.
- Un bolsillo frontal de 8 x 12 cm.
- 2 bandas reflectantes de 5 cm en abdomen y espalda.
- Bies reforzante negro.



SR1059

Unitalla

Chaleco tipo carrillero de alta visibilidad



CARACTERÍSTICAS

- Bolsa doble, porta gafete y bolsa integrada.
- 4 bandas reflectantes al frente y espalda.
- Resistente cierre industrial y bies negro reforzante.

SR1060 AM Ajustable

SR1060 NJ Ajustable

SR1060 VD Ajustable

Chaleco tipo carrillero de alta visibilidad



CARACTERÍSTICAS

- Disponible con reflectante textil.
- Fabricado en 50% poliéster y 50% algodón.
- Cuenta con 3 bolsillos amplios.
- Cierre industrial reforzado.

Sobre pedido

- Con reflectante plastificado.
- Tallas extras.

SR1062 T AR CH · M · G · EG · EEG

SR1062 T NJ CH · M · G · EG · EEG

SR1062 T RJ CH · M · G · EG · EEG

SR1062 T CK CH · M · G · EG · EEG

SR1062 T VDM CH · M · G · EG · EEG

Chaleco gabardina con gafete

SR1068 T AR CH · M · G · EG · EEG

SR1068 T AZ CH · M · G · EG · EEG

SR1068 T VD CH · M · G · EG · EEG

SR1068 T NJ CH · M · G · EG · EEG

SR1068 T NG CH · M · G · EG · EEG



Chaleco gabardina con gafete



CARACTERÍSTICAS

- Portagafete plástico integrado.
- 4 bandas reflejantes textil al frente y espalda.
- Resistente cierre industrial y bias negro reforzante.
- *Solo sobre pedido.
- Pedido mínimo de 100 pzs.

SR1068 T RJ CH · M · G · EG · EEG

SR1068 T AM CH · M · G · EG · EEG

Bandana de alta visibilidad

CARACTERÍSTICAS

- Equipado con tecnología refrigerante para mantener fresco al usuario en condiciones de alta temperatura.
- Tela dry fit que permite la evaporación del sudor.
- Ideal para utilizar en labores de construcción, vialidad, agricultura y actividades deportivas entre otras.

SR1053 Ajustable



Overol master con cubre zapato



CARACTERÍSTICAS

- Fabricado en polipropileno de alta durabilidad.
- Cuenta con elásticos en puño y capucha.
- Corte holgado en cintura para mayor comodidad.
- Resiste polvo, spray, agentes infecciosos y electrostática;
- ideal para usarse en áreas de baja peligrosidad.
- *Modelo "sp1001 a" es sin cubre zapato.

SP1001 CH · M · G · EG · EEG

SP1001 A CH · M · G · EG · EEG

Cofia plisada



CARACTERÍSTICAS

- Elaborado en polipropileno, tela no tejida (non-woven)
- Cuenta con doble elástico para mejorar fijación.
- Por su material es fresca y permite la ventilación.
- Ideal para un bajo nivel de protección.
- Tamaño: 53.34 cm.
- Cada dispensador contiene 100 piezas.

SP1004 AZ 21"

SP1004 BC 21"

SP1004 VD 21"

Cubre bocas plisado

CARACTERÍSTICAS

- Fabricado en Polipropileno, tela no tejida.
- Cuenta con laminilla de ajuste nasal.
- Cada dispensador contiene 150 piezas.

SP1005 AZ Base: 17.5 cm
Altura: 9 cm

SP1005 BC Base: 17.5 cm
Altura: 9 cm

SP1005 VD Base: 17.5 cm
Altura: 9 cm



Cubre zapato



CARACTERÍSTICAS

- Producto desechable.
- Elaborado en polipropileno, tela no tejida.
- Cuenta con elástico para mejor sujeción y comodidad.
- Suela anti derrapante.
- Cada dispensador contiene 100 piezas.

SP1007 AZ Base: 41 cm
Altura: 17 cm

SP1007 BC Base: 41 cm
Altura: 17 cm

SP1007 VD Base: 41 cm
Altura: 17 cm



Diseñamos ropa corporativa para cada estilo de vida

CABALLERO



CAMISA MODERN FIT MANGA LARGA CAMISA MODERN FIT MANGA CORTA PANTALÓN CASUAL SLIM STRAIGHT FIT



POLO SLIM FIT MANGA CORTA PANTALÓN MEZCLILLA MODERN / LOOSE FIT

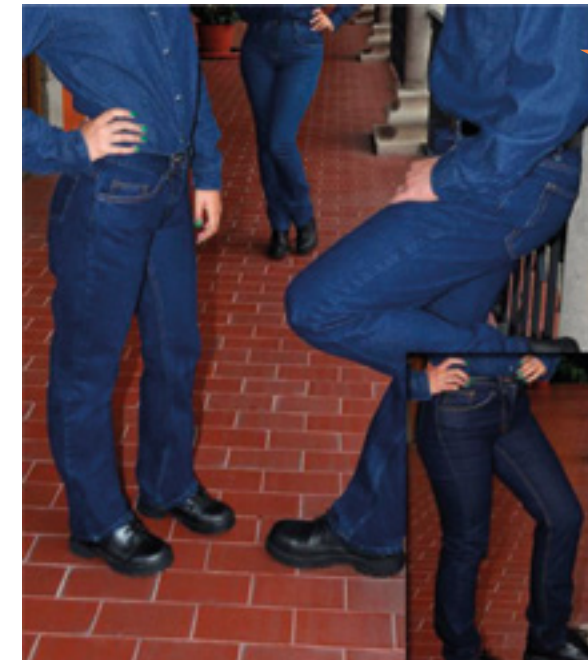
DAMA



BUSA MODERN FIT MANGA LARGA BUSA MODERN FIT MANGA CORTA PANTALÓN CASUAL SLIM STRAIGHT FIT

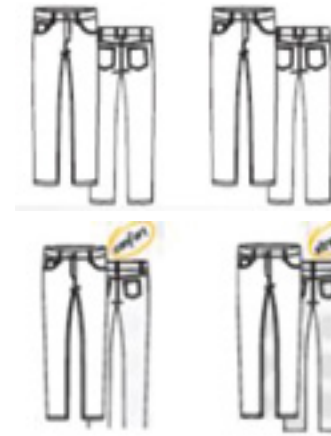


POLO SLIM FIT MANGA CORTA PANTALÓN MEZCLILLA SLIM STRAIGHT FIT



Pantalón Industrial

de Mezclilla



100% algodón 100% cotton

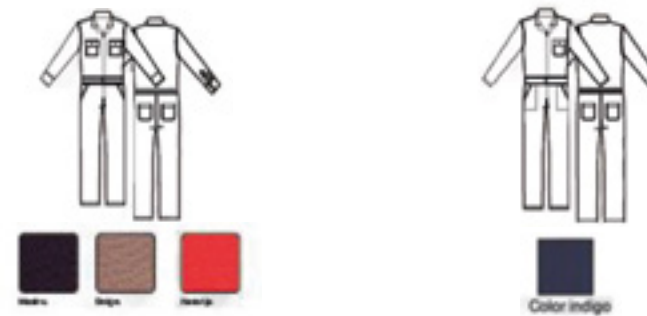
Tallas Dama: 3, 5, 7, 9, 11, 13, 15, 19, 21

Tallas Caballero: 28, 30, 32, 34, 36, 38, 40, 42, 44



Overol Industrial

de gabardina y mezclilla

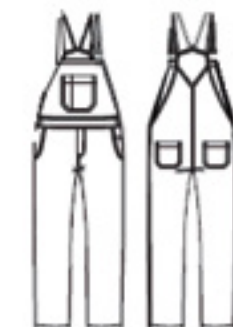


100% algodón 100% cotton

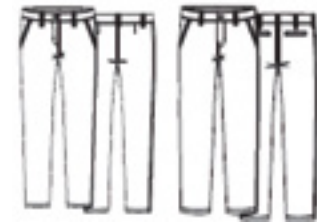
Tallas Caballero: 28, 30, 32, 34, 36, 38, 40, 42, 44



Pantalón Peto Industrial



Pantalón de gabardina



100% algodón 100% cotton

Tallas Dama: 3, 5, 7, 9, 11, 13, 15, 19, 21

Tallas Caballero: 28, 30, 32, 34, 36, 38, 40, 42, 44



Pantalón cargo, Filipina y Mandil



100% algodón 100% cotton

Tallas Caballero: 34, 36, 38, 40, 42, 44, 46



Tallas Dama: 26, 28, 30, 32, 34, 36, 38, 40, 42, 44, 46



100% algodón 100% cotton
Unitalla



100% algodón 100% cotton
Tallas Dama: 3, 5, 7, 9, 11, 13, 15, 19, 21

Tallas Caballero: 28, 30, 32, 34, 36, 38, 40, 42



Camisa y Blusa

de Mezclilla 8 oz



100% algodón 100% cotton

Tallas Caballero: 32, 34, 36, 38, 40, 42, 44, 46, 48

Tallas Dama: 26, 28, 30, 32, 34, 36, 38, 40, 42



Camisa Casual



Tallas Caballero: 32, 34, 36, 38, 40, 42, 44, 46



Camisa y Blusa

de Mezclilla 8 oz



60% algodón 40% poliéster

Tallas Dama: 26, 28, 30, 32, 34, 36, 38, 40



Chaleco de Seguridad



100% algodón 100% cotton
Unitalla



Bata Larga



100% algodón 100% cotton

Tallas Dama: 28, 30, 32, 34,
36, 38, 40, 42

Tallas Caballero: 34, 36,
38, 40, 42, 44, 46



Calzado



SX1S KFNHD NEGRO

Protección dieléctrica
Diseño biomecánico

Talla: 22 - 32
Corte: Plexofibra acabado liso
**Conjunto de fibras de alto desempeño*
Suela: PU - Hule Tetrapolímeros
Casquillo: No metálico Komposite (policarbonato)
Tecnología: Inyección directa al corte
Huella: Synchron



BLUA KLN3D AZUL

Protección dieléctrica
Diseño biomecánico

Talla: 22 - 32
Corte: Liso /
Cuero de ganado vacuno
Suela: PU - Hule Tetrapolímeros
Casquillo: No metálico Komposite (policarbonato)
Tecnología: Inyección directa al corte
Huella: A-Dainamic



INTT KPK5D CAFÉ

Protección dieléctrica
Diseño biomecánico

Talla: 22 - 32
Corte: "Pull Up" /
Cuero de ganado vacuno
Suela: PU - Hule Tetrapolímeros
Casquillo: No metálico Komposite (policarbonato)
Tecnología: Inyección directa al corte
Huella: T - Task



BLUA KPK8D CAFÉ

Protección dieléctrica
Diseño biomecánico

Talla: 22 - 32
Corte: "Pull Up" /
Cuero de ganado vacuno
Suela: PU - Hule Tetrapolímeros
Casquillo: No metálico Komposite (policarbonato)
Tecnología: Inyección directa al corte
Huella: A-Dainamic



VV1A KFG8D GRIS

Protección dieléctrica
Diseño biomecánico

Talla: 22 - 32
Corte: Plexofibra acabado Nubuck
**Conjunto de fibras de alto desempeño*
Suela: PU - Hule Tetrapolímeros
Casquillo: No metálico Komposite (policarbonato)
Tecnología: Inyección directa al corte
Huella: A-Dainamic



VV1A KFM1D MOSTAZA

Protección dieléctrica
Diseño biomecánico

Talla: 22 - 32
Corte: Plexofibra acabado Nubuck
**Conjunto de fibras de alto desempeño*
Suela: PU - Hule Tetrapolímeros
Casquillo: No metálico Komposite (policarbonato)
Tecnología: Inyección directa al corte
Huella: A-Dainamic



OMEM KEC5D CHOCOLATE

Protección dieléctrica
Diseño biomecánico

Talla: 22 - 32
Corte: Encerado Impermeable / Cuero de ganado vacuno
Suela: PU - Hule Tetrapolímeros
Casquillo: No metálico Komposite (policarbonato)
Tecnología: Inyección directa al corte
Huella: MXV-4



ONNA KFD3D AZUL

Protección dieléctrica
Diseño biomecánico

Talla: 22 - 32
Corte: Plexofibra acabado Nubuck
**Conjunto de fibras de alto desempeño*
Suela: PU - Hule Tetrapolímeros
Casquillo: No metálico Komposite (policarbonato)
Tecnología: Inyección directa al corte
Huella: A-Dainamic



ONNA KFD3D AZUL

Protección dieléctrica
Diseño biomecánico

Talla: 22 - 32
Corte: Plexofibra acabado Nubuck
**Conjunto de fibras de alto desempeño*
Suela: PU - Hule Tetrapolímeros
Casquillo: No metálico Komposite (policarbonato)
Tecnología: Inyección directa al corte
Huella: A-Dainamic



ONNA KFDUD FUCSIA

Protección dieléctrica
Diseño biomecánico

Talla: 22 - 32
Corte: Plexofibra acabado Nubuck
**Conjunto de fibras de alto desempeño*
Suela: PU - Hule Tetrapolímeros
Casquillo: No metálico Komposite (policarbonato)
Tecnología: Inyección directa al corte
Huella: A-Dainamic



INTT KLN3D NEGRO

Protección dieléctrica
Diseño biomecánico

Talla: 22 - 32
Corte: Liso / Cuero de ganado vacuno
Suela: PU - Hule Tetrapolímeros
Casquillo: No metálico Komposite (policarbonato)
Tecnología: Inyección directa al corte
Huella: T - Task



STRONG NEGRO

0384

REFLEJANTE

Protección dieléctrica
Diseño biomecánico

Talla: 22 - 32

- Tipo de Protección: II + III [PP+D]
- Forro exterior: Malla Poliéster 1200 resistente a la humedad
- Forro interior: Maya dryfresh 220 antimicótico
- Puntera de protección: Poliamida Composite
- Suela protección: PU baja densidad + Purl alta
- Densidad antiarrapante



FLOTHER WALNUT

0323

BUMPER INYECCIÓN

Protección dieléctrica
Diseño biomecánico

Talla: 23 - 31t

- Puntera Poliamida + Dieléctrico
- Tipo de Protección: TIPO II + III [PP + D]
- Forro Exterior: Malla 1200 Poliéster
- Forro Interior: Malla Dry Fresh 220
- Sistema de Fabricación: Inyección Directa al Corte
- Puntera de Protección: Poliamida Composite
- Suela: Eurocap PU Baja Densidad y TPU Inyección Directa



0412

STRONG NEGRO

INYECCIÓN DIRECTA

Protección dieléctrica
Diseño biomecánico

Talla: 23 - 30

- Tipo de Protección: Tipo II y Tipo III
- Forro exterior: Flor entera porcino 100% natural
 - Sistema de fabricación: Strobel Inyección directa al Corte
 - Puntera de Protección: Poliamida Composite
 - Suela: Procap Poliuretano Smart Density Monodensidad



0409

STRONG NEGRO

INYECCIÓN DIRECTA

Protección dieléctrica
Protección puntera

Talla: 22 - 32

- Tipo de Protección: Tipo II y Tipo III
- Forro exterior: Flor entera porcino 100% natural
- Sistema de fabricación: Strobel Inyección Directa al Corte
- Puntera de Protección: Poliamida Composite
- Suela: Procap Poliuretano Smart Density Monodensidad

CRAZY CAFÉ

0409

INYECCIÓN DIRECTA

Protección dieléctrica
Protección puntera

Talla: 23 - 30

- Tipo de Protección: Tipo II y Tipo III
- Forro exterior: Flor entera porcino 100% natural
- Sistema de fabricación: Strobel Inyección Directa al Corte
- Puntera de Protección: Poliamida Composite
- Suela: Procap Poliuretano Smart Density Monodensidad



STRONG CAFÉ

0439

DIELÉCTRICO

Calzado de protección/ Protección puntera poliamida + Dieléctrico

Talla: 23 - 31

- Tipo de Protección: TIPO II + III [PP + D]
- Forro Exterior: Malla 1200 Poliéster
- Forro Interior: Malla Dry Fresh 220
- Sistema de Fabricación: Inyección Directa al Corte
- Puntera de Protección: Poliamida Composite
- Suela: Eurocap PU Baja Densidad y TPU Inyección Directa



CRAZY CAFÉ BUMPER

0325

INYECCIÓN DIRECTA

Calzado de protección/ Protección puntera poliamida + Dieléctrico

Talla: 25 – 30

- Tipo de Protección: TIPO II + III [PP + D]
- Forro Exterior: Malla 1200 Poliéster
- Forro Interior: Malla Dry Fresh® Tejido TEX
- Sistema de Fabricación: Inyección Directa al Corte
- Puntera de Protección: Casco de Poliamida Composite
- Suela: Eurocap PU Baja Densidad y TPU Inyección Directa



PIEL FLOTHER CRAZY

5021

INYECCIÓN DIRECTA

Tipo de producto:
Tipo II (PP) + Tipo III (D).

Talla: 22 – 30

- Tipo de protección: Puntera protección + Dieléctrico.
- Presentación: Borceguí
- Construcción: Strobel / Inyección al corte



0414

STRONG NEGRO

DIELÉCTRICO

Calzado de protección dieléctrico + Protección puntera poliamida

Talla: 22 – 32

- Tipo de Protección: TIPO II + III [PP +D]
- Forro exterior: Flor entera porcino 100% natural
- Forro interior: Malla Wing Tex forro ventilado
- Sistema de fabricación: Strobel Pegado
- Puntera de Protección: Poliamida Composite
- Suela: PRO Pu Baja Densidad / PURL Alta densidad



5015

PIEL CRAZY

INYECCIÓN DIRECTA

Tipo de producto:
Tipo II (PP) + Tipo III (D).

Talla: 22 – 30

- Corte: Piel Crazy
- Tipo de protección: Puntera protección + Dieléctrico
- Presentación: Borceguí
- Construcción: Strobel / Inyección directa al corte



CRAZY CAFÉ

0403

INYECCIÓN DIRECTA

Calzado de protección dieléctrico + Protección puntera poliamida

Talla: 22 – 27

- Tipo de Protección: TIPO II
- Forro exterior: Flor entera vacuno 100 % natural
- Forro interior: Maya Wing Tex forro ventilado
- Sistema de fabricación: Strobel Pegado
- Puntera de Protección: Poliamida Composite
- Suela: Prowoman PU baja densidad / PURL alta densidad



BOTA

5010

INYECCIÓN DIRECTA

Tipo de producto:
Tipo II (PP) + Tipo III (D).

Talla: 22 – 30

- Corte: Piel Napa
- Color: Negro
- Casco: Composite / ABS
- Suela: Armento / Pu + Hule
- Presentación: Borceguí
- Construcción: Inyección directa al corte
- Ajuste: Horma EEE



BOTA X-PORT

158

FIUSHA

Tipo de producto:
Tipo II (PP) + Tipo III (D).

Talla: 22 – 27

- Corte: Nubuck negro.
- Tipo de protección: Puntera de protección + Dieléctrico.
- Presentación: Choclo.
- Construcción: Pegado.



BOTA X-PORT

156

Tipo de producto:
Tipo II (PP) + Tipo III (D).

Talla: 22 – 30

- Tipo de protección: Puntera protección + Dieléctrico
- Presentación: Choclo
- Construcción: Strobel / Pegado



5020

PIEL CRAZY

Tipo de producto:
Tipo II (PP) + Tipo III (D).

Talla: 22-30

- Corte: Piel Crazy
- Tipo de protección: Puntera protección + Dieléctrico
- Presentación: Borceguí
- Construcción: Strobel / Inyección al corte



KFE3D

BORCEGUÍ BLU

NEGRO

Tipo de producto:
Tipo II (PP) + Tipo III (D).

Talla: 22 – 32

- Corte: Liso
- Cuero de Ganado Vacuno
- Suela PU-Hule Tetrapolímeros
- Casquillo: No metálico Komposite (Policarbonato)
- Tecnología de fabricación Inyección Directa al corte

BOTA X-PORT

158

AMARILLO

Tipo de producto:
Tipo II (PP) + Tipo III (D).

Talla: 22 – 30

- Tipo de protección: Puntera protección + Dieléctrico
- Presentación: Choclo
- Construcción: Strobel / Pegado



Cuenta con inventario de calzado de seguridad para agilizar y reducir los tiempos de entrega de sus pedidos. Contamos con todas las corridas de tallas para pequeños y grandes volúmenes.

Sabemos que el mercado requiere precios competitivos, en LG Seguridad contamos con los mejores precios que se ajustan a los presupuestos de nuestros clientes.

Desarrollamos diseños de calzado que se adaptan a necesidades específicas de los usuarios. Contamos con especialidades de suelas, plantillas y forros acorde a requerimientos específicos de seguridad y apegados a la **NOM-113-STPS-2007**



Protección Para Cabeza



Casco uso general



Casco para trabajo en alturas



Protector para cuello



Visera para ampliar sombra



Capucha de mezcilla para soldador



Pasamontañas para cámara de refrigeración

Protección Para Bombero

Casco para bombero



Monja para bombero solo ojos y cara completa



EQUIPO DE PROTECCIÓN

Protección Ocular y Facial

Lente de seguridad



Lente de prescripción



Googles



Accesorios cristales y cordón



Protector facial



Lente titanium



SV1001 TCF	Armazón tricolor Mica clara, anti empañó
SV1001 TCR	Armazón tricolor Mica clara
SV1001 NCF	Armazón negro Mica clara, anti empañó
SV1001 NCR	Armazón negro Mica clara
SV1001 TGR	Armazón tricolor Mica gris
SV1001 NGR	Armazón negro Mica gris

- Lente con armazón de nailon y mica de policarbonato oftálmico.
- Pata ajustable.
- Puente nasal estándar.

Lente platinum



SV1002 CCF	Armazón claro Mica clara, anti empañó
SV1002 NCR	Armazón negro Mica clara
SV1002 NGR	Armazón negro Mica gris
SV1002 NGE	Armazón negro Mica gris espejo
SV1002 NCE	Armazón tricolor Mica In & out

- Lente ultraligero fabricado 100% de policarbonato.
- Mica cóncava de una sola pieza y puente nasal estándar.

Lente titanium



SV1009	49.3 cm
SV1012	

- Cordón fabricado 100% poliéster.
- Uso para prevenir accidentes ocasionados por la caída de los lentes en su área de trabajo.



SV1005 NB	Armazón negro	Mica Ambar
SV1005 NAE	Armazón negro	Mica Azul Espejo
SV1005 NCR	Armazón negro	Mica Clara
SV1005 NCF	Armazón negro	Mica Clara Antiepañó
SV1005 NCE	Armazón negro	Mica Clara Espejo
SV1005 NGR	Armazón negro	Mica Gris
SV1005 NGE	Armazón negro	Mica Gris Espejo
SV1005 NR	Armazón negro	Mica Roja
SV1005 KGE	Armazón camu	Mica Gris Espejo
SV1005 KG	Armazón camu	Mica Gris
SV1005 KAE	Armazón camu	Mica Azul Espejo
SV1005 KC	Armazón camu	Mica Clara
SV1005 KCF	Armazón camu	Mica Clara Antiepañó
SV1005 KCE	Armazón camu	Mica Clara Espejo

Lente rodium



- SV1006 NCF Armazón negro Mica clara, anti empañó
- SV1006 NCR Armazón negro Mica clara
- SV1006 NGE Armazón negro Mica gris espejo

- Lente ultraligero de diseño ergonómico.
- Mica cóncava 100% de policarbonato.
- Armazón de nailon suave resistente.
- Comodidad y con ajuste perfecto a la cabeza.

Protección Respiratoria



Respirador desechable uso general



Respirador desechable para soldar



Respirador desechable para olores molestos

Lente paladium

- Lente con armazón de nailon rígido y mica 100% de policarbonato.

- Patillas cómodas, flexibles y con ajuste perfecto.
- Resistente a impactos y salpicaduras menores.
- Protección lateral.



- SV1007 NGR Armazón negro Mica gris
- SV1007 NCF Armazón negro Mica clara antiempañó
- SV1007 NCR Armazón negro Mica clara

Lente chromium



- SV1050 CC Armazón claronegro Mica claro
- SV1050 NG Armazón claro Mica gris

- Lente ultraligero de diseño ergonómico.
- Mica cóncava 100% de policarbonato.
- Comodidad y con ajuste perfecto a la cabeza.



Respirador reusable media cara



Respirador reusable cara completa



Cartuchos y canister



Filtros



Prefiltros



Equipos autónomos



Protección Auditiva

Tapón auditivo desechable



Tapón auditivo reusable



Orejera tipo diadema



Orejera adaptable a casco



Guante Anti Impacto

KRATOS

Palma de carnaza calidad A
Refuerzo de PVC e incertos de neopreno

SG1033

8-M / 9-G / 10EG

Guante Anti Corte Anti Impacto TPR

KATANA

SG1034

8-M / 9-G / 10EG



Zonas reforzadas

Pvc, neopreno y carnaza de alta resistencia unidos entre si y ubicados estratégicamente en las zonas de mayor desgaste

Spandex HV

Material de alta visivilidad que ofrece comodidad y una mejor capacidad de transpiración y frescura.

EXO Esqueleto anti impacto TPR

Fabricado mediante la combinación de plásticos y caucho que presentan una sensación suave al tacto mientras brindan a tus manos extra protección.

FIBRA ANTI CORTE

Material compuesto por Polietileno AD y fibra de vidrio que ofrece la más alta resistencia al corte.

Recubrimiento Especial

El recubrimiento de nitrilo arenoso ofrece un mejor desempeño en presencia del agua y aceites conservando un óptimo agarre.



EXO Esqueleto anti impacto TPR

Material producto de la combinación de plástico y caucho que protege dorso y dedos, además de estar diseñado para ser altamente visible



GMT-075

Guante tipo PEMEX

Amarillo con refuerzo en yemas

Talla: 11

Piel de res
Industria en general, industria de la soldadura, trabajos de uso rudo



GMT-006

Guante argonera

con correa de ajuste

Talla: 11

Piel de res
Industria en general, maniobristas y electricistas

Guante argonero

GMT-009

con elástico para su ajuste

Talla: 11

Piel de res
Industria en general, maniobristas y electricistas



Guantaleta

GMT-076

con refuerzo más grande

Talla: 11

Piel de res
Industria general, operadores



GMT-108

Guante operador

electricista

Talla: 10

Piel de res
Industria en general, maniobristas y electricistas



GMT-108

Guante tipo mariposa

Con puño de carnasa

Talla: 11

Piel de res
Industria en general, maniobristas y electricistas



GMT-049

Guante operador

electricista

Talla: 10

Piel de res
Industria en general, industria de la soldadura, trabajos de uso rudo



Lente rodium

GMT-064

Talla: 10

Piel de res
Industria en general, maniobristas y electricistas



GMT-119

Guante operador

Electricista con puño largo



Talla: 10

Piel gris de res
Industria en general, industria de la soldadura, trabajos de uso rudo

Guante tipo mariposa

GMT-065

con refuerzo exterior

Talla: 10

Piel de res y puño de carnaza
Industria en general, maniobristas y electricistas



GMT-036

Guante avellana

protección dieléctrico



Talla: 11

Piel de res con puño de carnaza electricistas, protector de guante dieléctrico

Guantes tejidos

Guante japones con puntos en ambos lados

Excelente agarre en seco para la manipulación de objetos de manera más segura, incrementa su vida útil al ser lavado.



Guante japones con palma de carnaza

Combina comodidad y resistencia a la abrasión, así como ciertas temperaturas con calor ideal para soldadores, parrilleros o procesos de temperaturas moderadas



Guante japones sin dedos tipo ciclista con puntos de pvc

Ambidiestros, pueden utilizarse por ambos lados
Brindan mayor agarre a superficies secas ó húmedas



Guante japones con palma de latex tipo meza

Combinación de algodón con poliéster y recubrimiento de látex rojo en palma
Incrementa bondades de agarre en superficies secas o mojadas



Guantes de alta destreza

Guante de nylon con palma de nitrilo

tallas 5, 6,7,8,9,10

Resistente a la abrasión anti-pelusa recomendado para no contaminar



Guante de nylon con palma de poliuretano negro espumado

tallas 5, 6,7,8,9,10

Resistente a la abrasión para trabajos finos recomendable para ensamble de piezas



Guante de nylon con palma de poliuretano gris espumado

tallas 5, 6,7,8,9,10

Resistente a la abrasión recomendado para la industria automotriz y para ensamble de piezas



Guante de nylon con palma de poliuretano blanco espumado

tallas 6,7,8,9

Resistente a la abrasión recomendado para trabajo finosy para ensamble de piezas



Guante de nylon con doble capa de nitrilo

tallas 6,7,8,9

Resistente a la abrasión recomendado para trabajos de ensamble



Guante de nylon tejido blanco

tallas 7,8,9,

Recomendado para trabajos finos y para no contaminar



Guante de HDPE con doble capa de nitrilo negro en palma protección mecánica en en dorso

nivel de corte 5

Antivibración en palma



Guante de malla

talla CH, M, G , EG

Protección a corte Recomendado para la industria alimenticia afilado de cuchillas, industria carnica, mataderos.



Guante de algodón (damasco) tipo policia

unitalla

Recomendado para trabajos finos y para no contaminar ni dejar huellas



Guante tejido de algodón

Con recubrimiento total de nitrilo azul

talla 8, 9 10

Ideal para uso de con aceites, grasas y solventes Resistente a la abrasión



Guante tejido de algodón con recubrimiento total de nitrilo azul puño elastico

talla 8, 9 10

Ideal para uso de con aceites, grasas y solventes Resistente a la abrasión



Guantes resistente a corte

Guante de HDPE con poliuretano espumado en palma

nivel de corte 3
tallas 5, 6,7,8,9,10

Para trabajos de precisión, destreza resistente a corte



Guante de HDPE con poliuretano espumado en palma

nivel de corte 5
tallas 5, 6,7,8,9,10

Para trabajos de precisión, destreza resistente a corte



Guante tejido de algodón recubrimiento de latex en palma y dedos

tallas 6,7,8,9,10

Resistencia mecánica Resistente a la temperatura por contacto hasta 100 C, comodidad y destreza



Guante de latex rojo Grabado

tallas 7,8,9

Superficie satinada Agarre y protección contra abrasión antiderrapante Recomendado para uso doméstico



Guante para protección química

Guante de kevlar con palma de carnaza

nivel de corte 5
tallas 7,8,9

Resistencia a corte y a temperatura por contacto hasta los 250 grados



Guante de HDPE con doble capa de nitrilo negro en palma

nivel de corte 5
tallas 5, 6,7,8,9,10

Resistencia a corte, alta destreza y máximo agarre



Guante de nitrilo flocado

tallas 5, 6 7, 8, 9 10

Resistente a solventes suaves Agarre y protección contra abrasión y pinchazos Alto nivel de destreza y confort



Guante vinilex resistente a ácidos

unitalla

Máxima resistencia a acciones mecánicas como la abrasión Aislante al calor ó frío



Guante de nitrilo flocado

contra ácidos

tallas 8,9,10

Disponible en 28 cm, 35 cm y 45 cm
Excelente protección contra ácidos



Guante de neopreno

con interior de latex natural contra ácidos

tallas 7,8,9

Disponible en 12" y 16"
Excelente protección contra ácidos



Guantes desechables

Guante desechable de latex

talla CH, M, G

Dispensador con 50 pares
Con polvo y libre de polvo
Disponibile estéril en
Marca Ambiderm



Guante desechable de nitrilo

talla CH, M, G

Dispensador con 50 pares
Con polvo y libre de polvo
Resistente a ciertas sustancias químicas
Recomendado para personas alérgicas al látex



Guantes altas temperaturas

Guante de kevlar Nomex

resistente a corte y calor

Unitalla

Recomendado para manipulación de filos y con riesgo térmico moderado



Guante de asbesto

resistente a calor

Unitalla

Confeccionados en tela de asbesto tratado
Recomendado donde se combina la temperatura y la abrasión
Temperaturas de exposición recomendadas 150°F (66 °C) en forma continua o 500°F (260°C) en forma intermitente.



Guante de kevlar

aluminizado
Resistente a calor

unitalla

Actúa como aislante de alta temperatura
Recomendado para fundición



Guante crusader Flex

Resistente a calor

unitalla

Gran protección y confort ante el calor
Diseñado para la manipulación intermitente de hasta 180°C
Dos medidas disponible 12" y 14" unitalla



Guantes altas temperaturas

Guante Ninja Ice

para manejo de bajas temperaturas

Talla CH, M, G , EG

Guantes de doble capa de nylon con palma y puntas dactilares
Ofrece la mayor variedad de destreza sentido del tacto y protección



Guante de gamuza

con lanilla para frío

unitalla

Temperatura de resistencia menos 20°C



Guantes bajas temperaturas

Guante de Borrera

para manejo de bajas temperaturas

talla Mediano



Guante de piel

para refrigeración con borrega

unitalla

Recomendado para bajas temperaturas



Guantes dieléctricos

Guante dieléctrico

para diferentes voltajes

2,500 vts.
5,000 vts.
10,000 vts.
20,000 vts.
30,000 vts.



Guante dieléctrico

para diferentes voltajes

5,000 vts.
10,000 vts.
20,000 vts.
30,000 vts.
40,000 vts.





Overol desechable para partículas



Overol desechable
Para ácidos



Manga de HDPE
18" y 22"
resistente a corte nivel 3
con ojal para mayor
comodidad



Mangas de
carnaza



Trajes
encapsulados



Overol para
protección
100% algodón y 65/35



Manga de kevlar
Resistente a corte



Polainas de
carnaza
para soldador



Mandil de carnaza
para soldador



Mandil de
mezclilla



Calceta tipo futbolista
y aborregada insulate



Rodilleras



Mandil ahulado

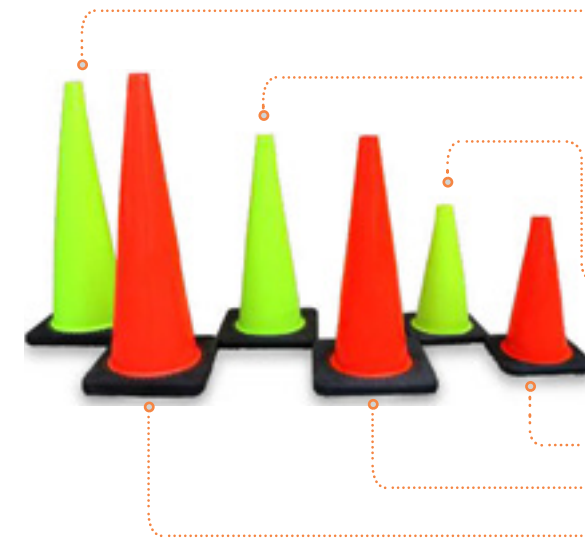


Mandil para
ácidos



Muñequeras

Cono de pvc con base negra



SR1003 V90 Base: 36 cm
Altura: 91 cm

SR1003 V70 Base: 35 cm
Altura: 71 cm

SR1003 V45 Base: 27 cm
Altura: 45 cm

SR1003 N45 Base: 27 cm
Altura: 45 cm

SR1003 N70 Base: 35 cm
Altura: 71 cm

SR1003 N90 Base: 36 cm
Altura: 91 cm

- 8 puntos de estabilidad.
- Alta resistencia a la intemperie.
- El cono de 91 cm puede llevar de 1 a 2 cintas reflejantes.
- Conos de 45 y 71 cm pueden llevar de un reflejante.

Cono plegable

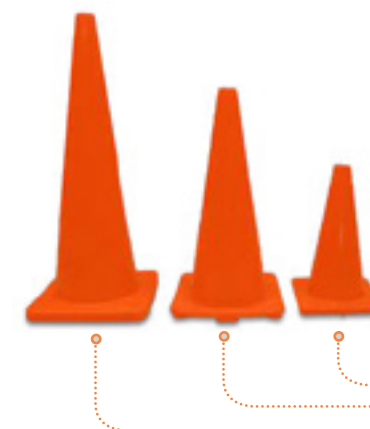
- Visible a 243 m. incluye 2 reflejantes.
- Soporte de polietileno, revestimiento de nailon.
- Ideal para transportarse en espacios reducidos.

SR1006 P45 Base: 24.5 cm
Altura: 45 cm

SR1006 P70 Base: 31 cm
Altura: 70 cm



Cono de PVC con base naranja



SR1028 N45 Base: 27 cm
Altura: 45 cm

SR1028 N70 Base: 35 cm
Altura: 70 cm

SR1028 N90 Base: 36 cm
Altura: 90 cm

- Cono flexible fabricado en pvc color naranja brillante.
- Su base está desarrollada con 8 puntos de estabilidad.
- Con estabilizador de rayos uv para mayor durabilidad.
- Disponible en 3 medidas.

SEGURIDAD VIAL

Cinta barricada multi texto



- Fabricada de polietileno de alta densidad.
- Material virgen, resistente a la intemperie
- Texto impreso en tinta negra con 5 cm de ancho.
- Rinde 305 m.

SR1002 PP Base: 14 cm
Altura: 7.6 cm

SR1002 PL Base: 14 cm
Altura: 7.6 cm

SR1002 PR Base: 14 cm
Altura: 7.6 cm

Calza de hule

- Material de grado industrial de excelente adherencia.
- Ideal para uso rudo en condiciones exteriores.
- Cuenta con tiras amarillas de material reflejante.



SR1002 PP Base: 14 cm
Altura: 7.6 cm

Bastón de seguridad

- Tecnología LED de bajo consumo.
- Con dos formas de iluminación: fija e intermitente
- Cuenta con correa para un mejor agarre.
- Ideal para dirigir el tráfico en aeropuertos, caminos, construcciones, estacionamientos, patios, fabricas, terminales, plataformas, etc.
- Utiliza 2 baterías DD.
- *No incluye baterías



SR1008 Base: 4 cm
Altura: 54.5 cm

Indicador de piso mojado



- Fabricada de polietileno de alta densidad.
- Material virgen, resistente a la intemperie
- Texto impreso en tinta negra con 5 cm de ancho.
- Rinde 305 m.

SR1009 Base: 14 cm
Altura: 7.6 cm

Cadena plástica

- Calibre de eslabón de .6 cm
- Cada eslabon mide 2 x 3 cm
- Con protección contra rayos UV.
- Material de alta resistencia a la intemperie.



SR1010 AM 50 m

SR1010 RJ 50 m

Banderín de malla

- Alta resistencia a rayos UV.
- Fabricado con recubrimiento plástico ligero.
- Incluye reflejante en posición transversal hecho de material textil bicolor (amarillo y gris) de 5 cm de ancho.



SR1019 Malla 45 x 45

Poste delimitador con base

- Incluye 2 reflejantes de 10 cm.
- Base de caucho sintético de 5.90 Kg.
- Equipado con ranuras útiles para colocar cintas, barras, cadenas, etc.

SR1011 O Base: 42 cm
Altura: 110 cm





Poste delimitador con base

- Compuesto por 2 piezas:
- Base de caucho sintético de 5.90 Kg.
- Poste fabricado en polietileno de alta densidad, color naranja resistente a la intemperie.
- Cuenta con un gancho en la parte superior para colocar cintas, barras, cadenas plásticas, etc.
- Cuenta con reflejante de 25 cm.

SR1011

Base: 42 cm
Altura: 110 cm



Triángulo de vialidad

- Fabricado con material plástico rígido de alta duración.
- Base metálica que brinda alta estabilidad.
 - Incluye estuche semi rígido para facilitar su transporte.
 - Resistente a la intemperie.

SR1020

Base: 42 cm
Altura: 110 cm

Trafitambo

- Fabricado en una sola pieza de polietileno de media densidad con gran resistencia a la intemperie.
- Uniformidad en el espesor de las paredes de la pieza.
- Fácil manejo gracias al asa que forma parte de la pieza, diseñada para la colocación de lámparas viales.
- Puede llevar de 1 a 4 cintas reflejantes de 160 x 10 cm.

SR1027

Base: 55 cm
Altura: 100 cm



Banderín para tractocamión

- Elaborado con material semi rígido resistente a condiciones climatológicas extremas.
- Inyectado en vástago metálico.

SR1032

Base: 31 cm
Altura: 43 cm



Cinta reflejante bicolor

- Cinta de PVC microprismático altamente reflejante con adhesivo, en colores alternados blanco y rojo conforme a la normatividad de la agencia de tráfico de EEUU (dot).
- Excelente reflejante de luz directa e indirecta.
- Altamente resistente a la intemperie.
- 50 m de largo.

SR1021

Base: 33 m
Altura: 20 m

Malla plástica delimitadora

- Elaborado en Polietileno de Alta Densidad
- Ideal para restringir el tráfico en zonas específicas.
- Resistente a la intemperie.
- Material de alta visibilidad.

SR1001

Base: 30.5 m
Altura: 1.20 m

Lámpara de destello

- Visible de 600 a 1,200 m
- Incluye batería de 6 volts, destornillador.
- Cuenta con agarradera de doble tornillo para fijar en trafitambo.
- Ofrece 2 opciones de luz activada por fotocelda: Intermitente o permanente.
- Utiliza 1 o 2 baterías (Mod. SR1030 B)

SR1029 A

Base: 32 cm
Altura: 122 cm

Poste trafisit

- Base rellenable de arena con tapón de llenado.
- Reflejante de grado ingeniería.
- Material resistente a los rayos uv.
- Fácil almacenamiento.
- Piezas apilables.

SR1029 A

Base: 32 cm
Altura: 122 cm



Lámpara led con celda solar

- Visible de 600 a 1,200 m
- Compatible con trafitambo.
- Con panel solar integrado y libre de baterías.
- Ofrece 2 opciones de luz activada por fotocelda: Intermitente o permanente.
- Carga completa proporciona hasta 150 hrs de luz.

SR1021

Base: 33 m
Altura: 20 m

NOM-086-SCT2-2015

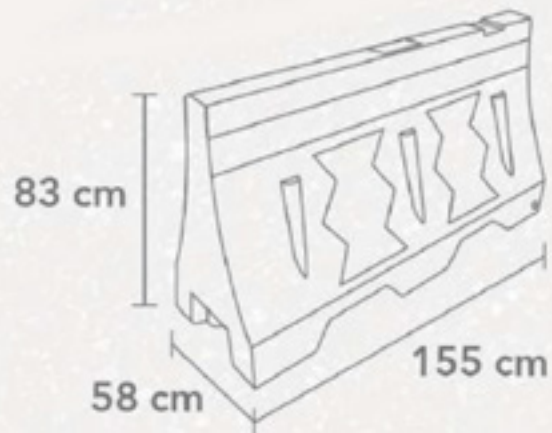
Barrera Bicentenario

SR1036A 15K

Disponible hasta con 2 reflejantes grado comercial por lado



CARACTERÍSTICAS



Vista lateral



Vista inferior



Vista superior



17.5 kg c / pza.



Tapa de llenado de 4"



Tapón de vaciado de 2"

Características en común

- Altamente efectivas para indicar separación de carriles
- útiles para indicar áreas especiales de la vialidad
- Delimita zonas específicas en áreas de construcción
- Protección UV8 que le proporciona alta resistencia en su uso a la interperie
- Llenables con arena
- Modelo llenable con agua se hace sobre pedido

NOM-086-SCT2-2015

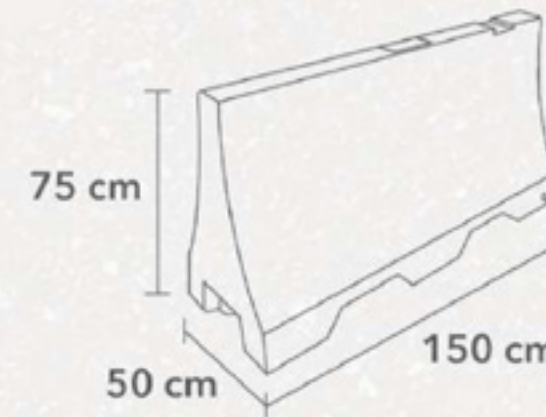
Barrera Vial Curva

SR1033A 13K

Disponible hasta con 2 reflejantes grado comercial por lado



CARACTERÍSTICAS



Vista lateral



Vista inferior



Vista superior



15 kg c / pza.



Tapa de llenado de 4"



Tapón de vaciado de 1"

Características en común

- Altamente efectivas para indicar separación de carriles
- útiles para indicar áreas especiales de la vialidad
- Delimita zonas específicas en áreas de construcción
- Protección UV8 que le proporciona alta resistencia en su uso a la interperie
- Llenables con arena
- Modelo llenable con agua se hace sobre pedido



Hacemos envíos a toda
la República Mexicana



¡CONTÁCTANOS!

Nuestras soluciones son inmediatas



Poniente 122 No. 310 Col. Nueva Vallejo GAM C.P. 07750
CDMX

proyecto@lgseguridad.com
ventas.indlg@lgseguridad.com
Tel. 5385 0630 | 55 5385 0631