



■ **GH** ■
MÉXICO

MÁS DE MEDIO SIGLO DE EXPERIENCIA

MORE THAN HALF A
CENTURY OF
EXPERIENCE



En el año de 1958 GH inicia su actividad en la fabricación de maquinaria eléctrica de elevación y de almacenaje, mediante la que ofrece soluciones en prácticamente todos los sectores.

Hoy en día más de 60 años después, con más de 112,000 unidades vendidas en todo el mundo, empresas de más de 60 países confían en nuestros productos. La experiencia de estos años y el reconocimiento de nuestros clientes han situado a GH entre los principales fabricantes a nivel mundial del sector de la elevación. Para mantener este liderazgo, GH aplica las tecnologías de diseño y los medios de producción más sofisticados.

GH commenced operations in 1958, specializing in the manufacture of electrical lifting and storage machinery for use in practically every area of industry. Today, sixty years after, GH has sold over 112,000 units worldwide to companies in more than sixty countries. Years of experience and our customer's recognition have placed GH at the forefront of lifting sector manufacture in Europe. We use the most up to date design technologies and sophisticated production techniques to ensure we stay in front.

Filial Productiva
GH México



Planta de Caldería
ligera y pesada
(Bakaikua)



Sede Central, I+D
y ensablaje de
mecanismos de GH
(Beasain)



Planta de
Mecanización
(Alsasua)

20 AÑOS EN MÉXICO

20 YEARS IN MEXICO



Filial Productiva
GH México



Hace 20 años GH cruzó fronteras y se asentó en el continente americano.

Grúas GH México comienza actividades en México en 1999

Su primera instalación fue un pequeño taller en Puebla donde se ensamblaban grúas. En 2005 se adquieren 4 hectáreas en Querétaro donde se instala la nueva fábrica de Grúas GH México, con tecnología transferida desde nuestra central en España y con una gran organización profesional y motivada.



Mediante una filosofía de trabajo férreo y un esfuerzo de más de veinte meses, en Junio de 2018

Grúas GH México obtuvo la certificación ISO 9001:2015

20 years ago, GH crossed borders and settled in the Americas. Gruas GH Mexico started operations in Mexico in 1999. It's first installation was a small workshop in Puebla where cranes were assembled. In 2005 4 hectares were acquired in Queretaro, where is installed the new plant GH Mexico, adding technology transferred from our center in Spain with a professional and motivated organization.

Esta acreditación es el resultado del esfuerzo y dedicación de todos los miembros del equipo de GH México, de igual manera representa un avance más en su nivel de competitividad.

Es así que con esta certificación Grúas GH México garantiza la entrega de equipos de calidad enfocados en cumplir las más exigentes necesidades de sus clientes.

Through a philosophy of hard work and an effort of more than twenty months, in June 2018 Gruas GH Mexico obtained the ISO 9001:2015 certification. This accreditation is the result of the effort and dedication of all the members of the GH Mexico team, in the same way it represents one more advance in it's level of competitiveness.

Thus, with this certification Gruas GH Mexico guarantees the delivery of quality equipment focused on meeting the most demanding needs of its customers.



GH desarrolla su actividad en más de 30.000 m² cubiertos en sus cuatro factorías de Beasain, Olaberria, Bakaikua y Alsasua, donde fabrica grúas puente, polipastos, mecanismos de elevación, grúas pórtico, plumas, etc.

Además, para el sector naval realiza plumas marinas y grúas pórtico automotores sobre neumáticos para el izado de barcos de hasta 400 toneladas.



1960



1980



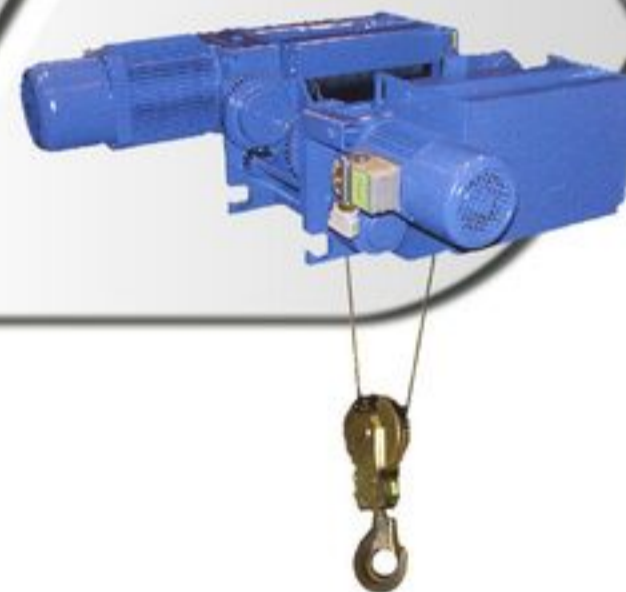
2015



1990



2010



2000



2018

Polipasto regenerativo

GH has four factories located in Beasain, Olaberria, Bakaikua and Alsasua with a total Surface area of over 30,000 square meters, and produces overhead travelling cranes, hoists, lifting gear, gantry cranes, jib cranes, etc. The company operates also in the ship building sector as well manufacturing marine for raising vessels of up to 400 tones.



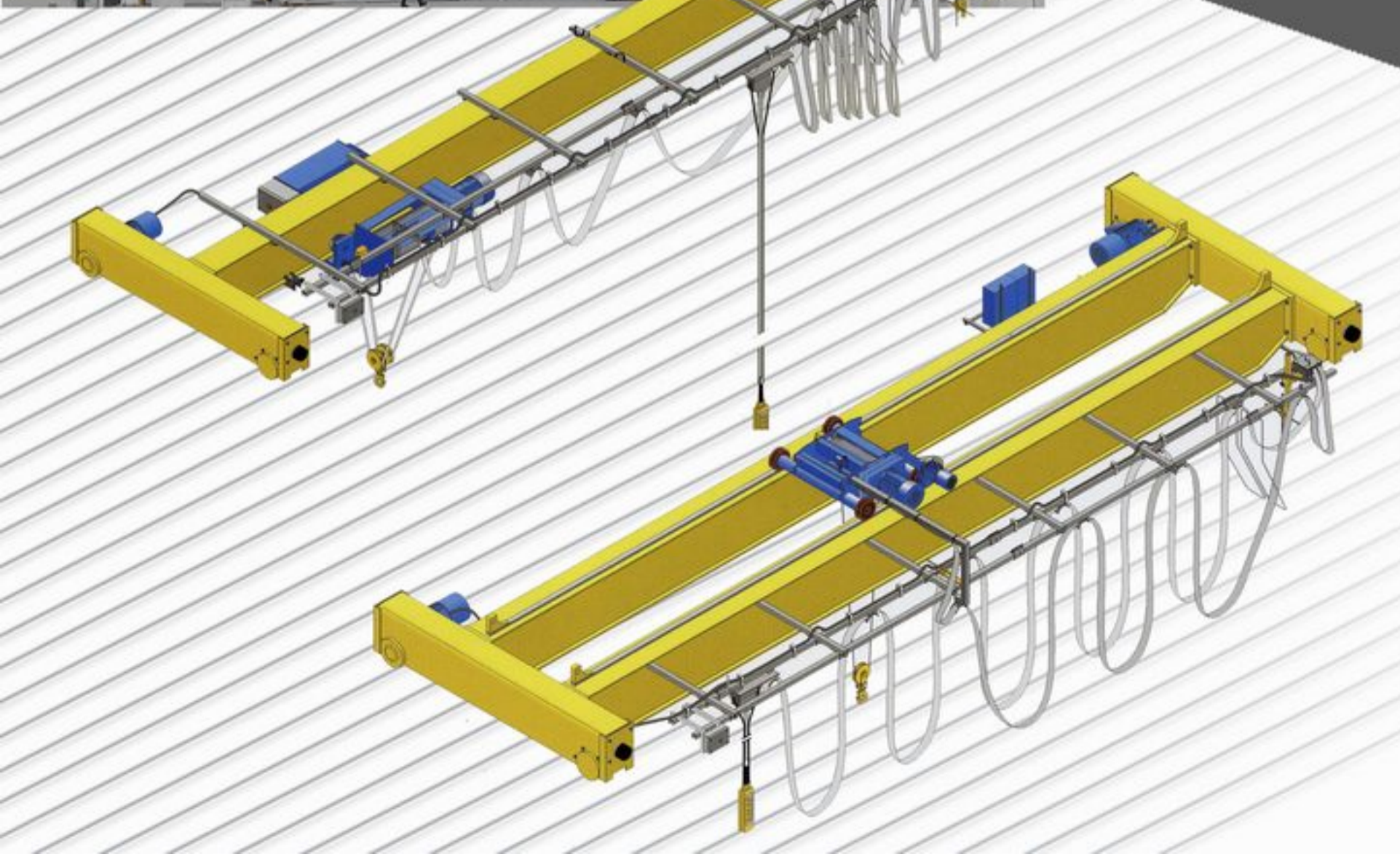
GRÚAS PUENTE TRAVELLING CRANES

Monorraíl y Birraíl
Single and double
girder overhead
cranes



Nuestras grúas puente son una herramienta indispensable en aquellas empresas que requieren el desplazamiento de material pesado en sus instalaciones.

Para dar respuesta a esas necesidades, en GH disponemos de una variada gama de grúas puente estándar, tanto monorraíl como birraíl, que se caracteriza por su sencillez de uso y fácil maniobrabilidad.



Our overhead travelling cranes are an essential item for companies that move heavy material around their premises. At GH we provide the perfect solution: a wide range of both single and double girder standard overhead travelling cranes. Their main features are their ease of use and maneuverability.



La estandarización de los mecanismos por medio de una construcción simplificada y modular, nos permite crear muchos modelos distintos de grúas puente que pueden combinarse con los modelos de testeros y polipastos más apropiados para las necesidades concretas de cada emplazamiento, según la finalidad a la que se destinen.



We have standardized all our equipment by using a simple modular construction; this has enable us to create a wide range of overhead travelling cranes that can be used with models of end carriages and hoists adaptable to the specific requirements of each location.



GRÚAS PÓRTICO

GANTRY CRANES



Para aquellos casos en los que no se desea construir una estructura soporte o cuando la nave en la que se va a trabajar no soporta el peso que se debe levantar, GH dispone de soluciones a medida, como las grúas pórtico o semipórtico –monoviga o birrail-, que se adaptan a las necesidades particulares del cliente. Nuestros pórticos se caracterizan por su robustez, mínimo mantenimiento y larga duración.

GH has a range of individuality based solutions for situations where the customer is unable to erect a support structure or where the building cannot support the weight to lift, GH has tailored solutions such as gantry or semigantry cranes –single beam or double girder-, which adapt to the particular needs of the customer. Our gantries are robust, low maintenance and extremely durable.

GRÚAS ESPECIALES

SPECIAL CRANES



Los procesos de fabricación especiales requieren soluciones a medida y cada sector tiene una serie de requisitos específicos a tener en cuenta. La seguridad y la estabilidad del proceso productivo son también un factor necesario en estos casos. La experiencia de GH, junto con un estudio detallado acerca de las necesidades de la empresa, son la base que nos ayudará a concretar aquellas soluciones más eficaces y rentables.



Special manufacturing processes require particular solutions and each industry has its own special requirements to be considered. In all activities, safety and stability of the productive process are a necessary to be considered.

GH experience, along with a detailed analysis of our customer needs, are the base that will help us to deliver the most efficient and profitable solutions.

COMPONENTES PARA GRUAS

CRANE COMPONENTS



Polipasto Birraíl compacto



Polipasto Fijo



Polipasto Monorraíl



Polipasto Birraíl con Testeros



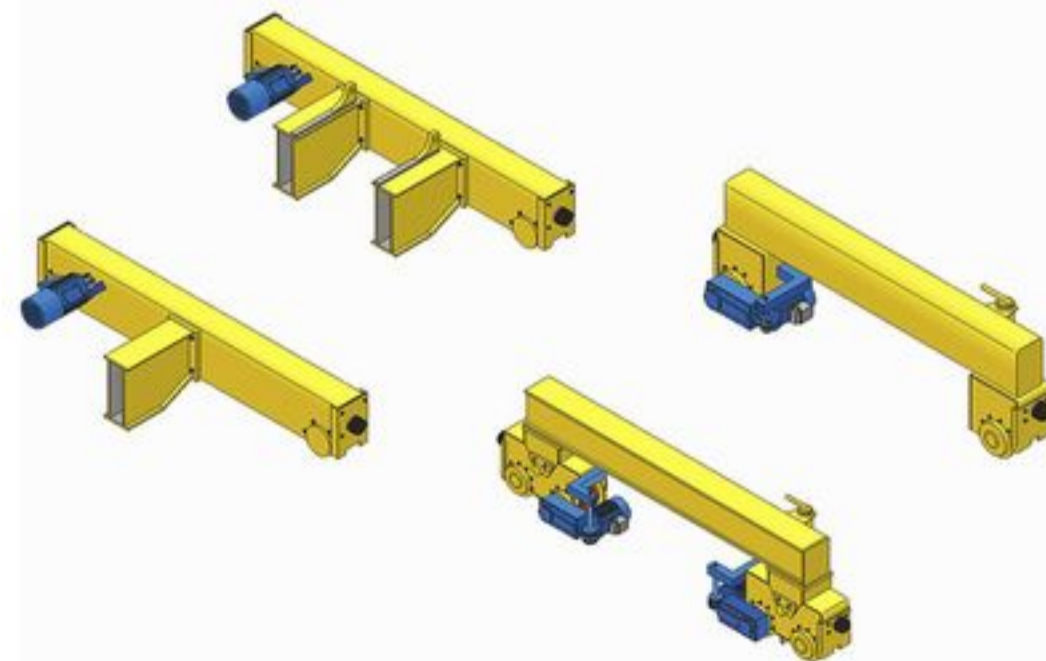
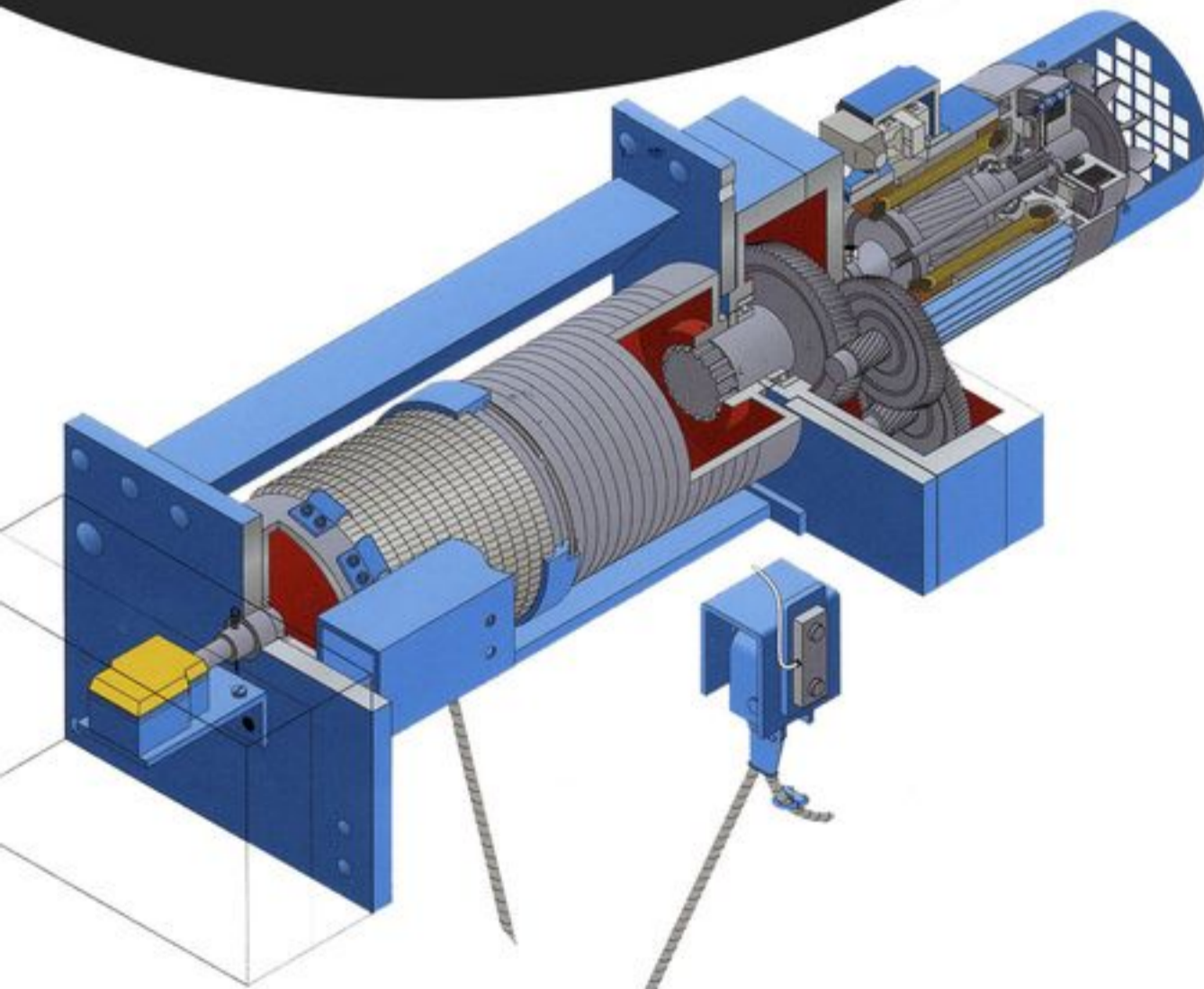
Polipasto Monorraíl suspendido

La construcción de todos los mecanismos y polipastos de GH está basada en las reglas de cálculo para aparatos de elevación de serie de la Federación Europea de Manutención (FEM) y en las normas de la Comisión Electrotécnica Internacional (IEC).

La disposición funcional y versátil de los diferentes componentes, junto con una fabricación orientada a la ubicación modular de los mismos, genera las muchas posibilidades que ofrece actualmente GH para la fácil adaptación de los equipos a cualquier solución requerida.

All GH's machines and hoists are conform to the Federation of Materials Handling and Storage Equipment standards for series lifting equipment and to IEC regulations. Our components are functional and versatile and our manufacturing is modular based. We are able to adapt our components to whatever the solution requires thanks to the enormous range of possibilities we have at our disposal.

Todos estos componentes han sido optimizados según la experiencia adquirida en los muchos años de fabricación de GH y está acreditado por su alto rendimiento y gran resistencia. La utilización de maquinaria moderna, de los procesos productivos más innovadores y de un sistema exigente de control de calidad, garantizan en todos nuestros componentes los más altos niveles de seguridad y de fiabilidad.



Many years of experience in the manufacture of this machinery has enabled us to refine our components to a highly sophisticated level; their high performance and resistance are a proof of it. Our modern machinery, innovative manufacturing processes and searching quality control systems guarantee optimum safety and reliability standards.

PÓRTICOS AUTOMOTORES MARINOS

MARINE AUTOMOTIVE
GANTRIES



Estas grúas son estudiadas, diseñadas y construidas especialmente para trabajos de mantenimiento marina y resistente a ambientes altamente corrosivos.

Los Pórticos automotores marinos GH están disponibles desde 10 ton hasta 400 ton en versión estándar. Con las características y ventajas que dispone este tipo de máquina, diversifica su aplicación con una idónea adaptación a distintos sectores que requieran de elevación y desplazamiento de cargas en espacios libres.

These cranes are studied, designed and built especially for marine maintenance work and resistant to highly corrosive environments.

The GH marine automotive gantries are available from 10 tons up to 400 tons in standard version. With the characteristics and advantages that this type of machine has, it diversifies its application with an ideal adaptation to different sectors that require lifting and moving loads in free spaces.



PÓRTICOS AUTOMOTORES INDUSTRIALES

INDUSTRIAL AUTOMOTIVE GANTRIES



Amplia gama de modelos, para adaptarnos a todo tipo de necesidades industriales y marinas.

Wide range of models, to adapt to all types of industrial and marine needs.



Los pórticos automotores GH sobre neumáticos permiten el movimiento de cargas en todo tipo de industrias y aplicaciones de forma autónoma.

En GH disponemos de una amplia variedad de pórticos automotor, que van desde 20 hasta 440 tn. Todos ellos se caracterizan por su gran robustez, sencillez de uso, fácil mantenimiento y maniobrabilidad, siendo muy útiles para sectores de industria de prefabricado, almacenes logísticos exteriores (eólico, prefabricado de hormigón, calderería pesada, grúas para contenedores RTG, etc.).

The GH automotive gantries on tires allow the movement of loads in all types of industries and applications autonomously.



In GH we have a wide variety of automotive gantries, ranging from 20 to 440 tons. All of them are characterized by their great robustness, simplicity of use, easy maintenance and maneuverability, being very useful for sectors of prefabricated industry, external logistics warehouses (wind, prefabricated concrete, heavy boilermaking, cranes for RTG containers, etc.).

GRÚAS PLUMA MARINAS

MARINE JIB CRANES

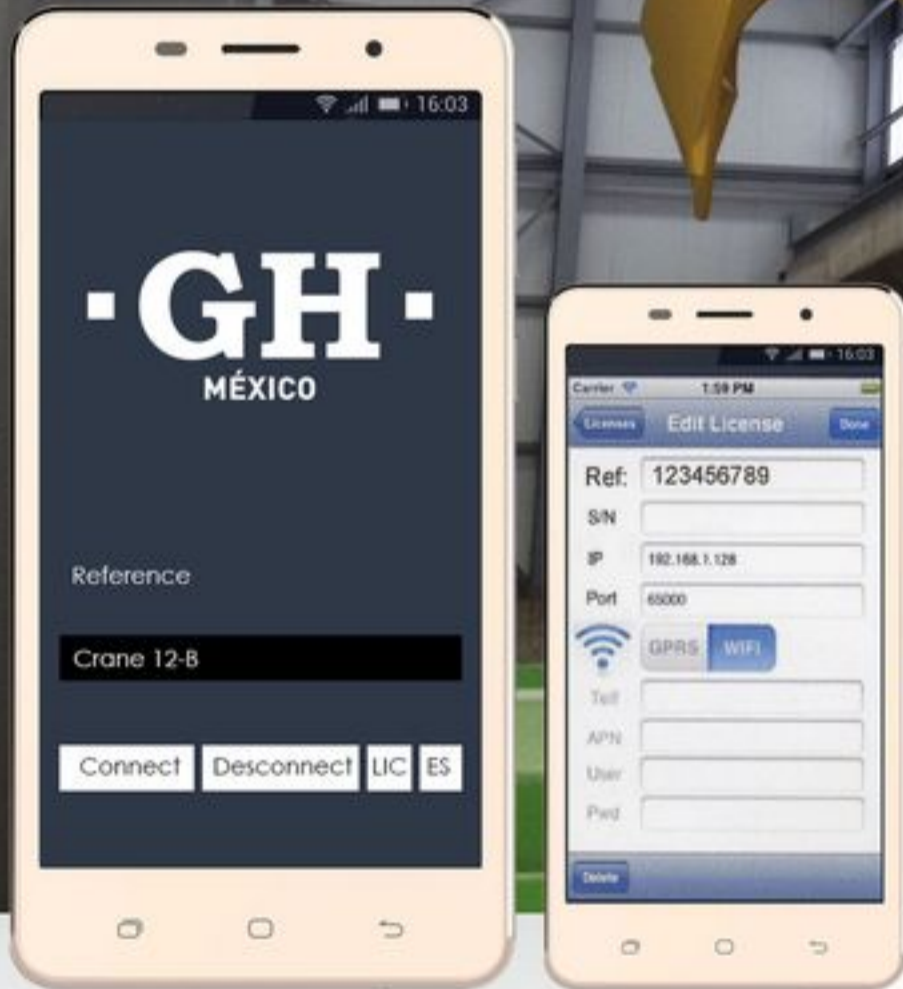
Para dar respuesta a las exigencias específicas que requiere la elevación de embarcaciones, GH ofrece una extensa gama de grúas de brazo giratorio, cuyas capacidades de carga van de las 1 a las 20t y su amplitud de brazo alcanza un máximo de 7m. Una característica común en todas ellas es su sencillez de uso y su fácil maniobrabilidad.

GH has an extensive range of swinging arm cranes designed for the demanding task of raising vessels. They have loading capacities ranging from 1 to 20 tons and a maximum arm length of 7 meters. They all feature easy of use and maneuverability.

SOLUCIONES Y APLICACIONES PARTICULARES

SOLUTIONS AND SPECIAL APPLICATIONS

GH dispone de un equipo de asesoramiento especial que se encarga de estudiar y analizar las necesidades particulares de cada empresa de forma específica, en busca de la solución que se amolde mejor a las demandas requeridas por el cliente y resulte más práctica y económica.

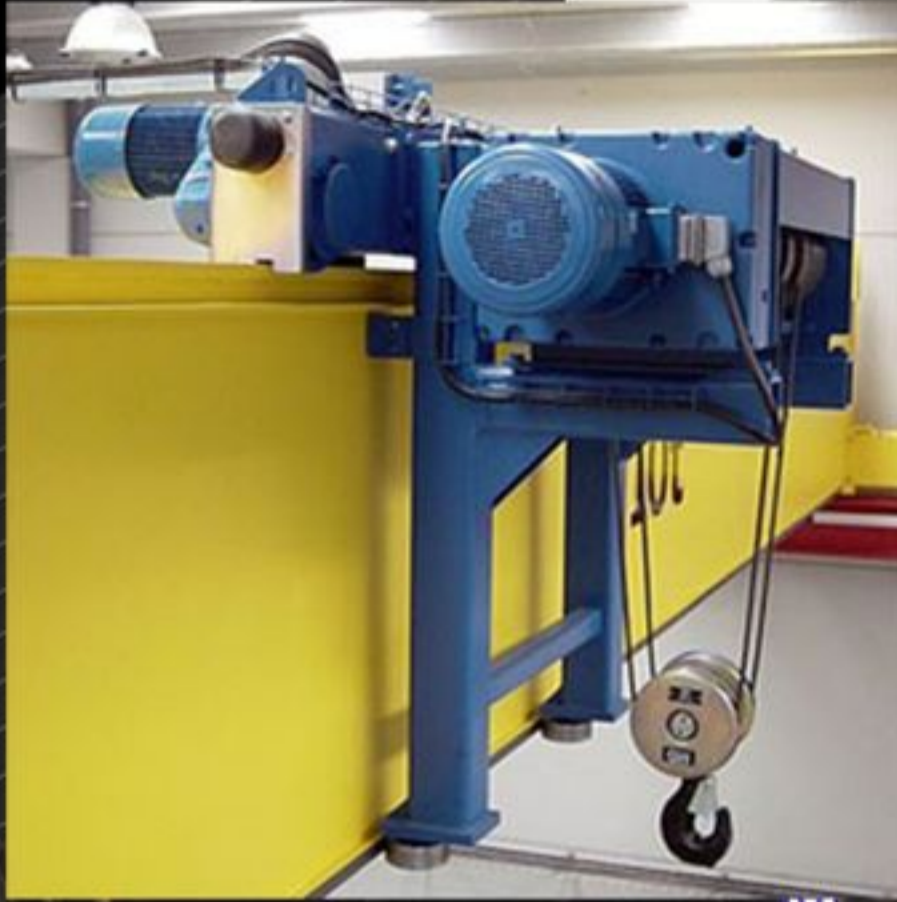


GH has a special advisory team that is responsible for analyzing the specific needs of each company, in search of the best solution according to the demands required by the customer.



SOLUCIONES Y APLICACIONES PARTICULARES

SOLUTIONS AND SPECIAL APPLICATIONS



GH
www.ghsa.com

140/40/10
N° 501150 CC 2015

GH

GH 2t

GH 2t

GH 10t

MECO

CARROS ABIERTOS

OPEN WINCH



ADITAMENTOS PARA GRÚAS

ADJUSTMENTS
FOR CRANES

airpes®



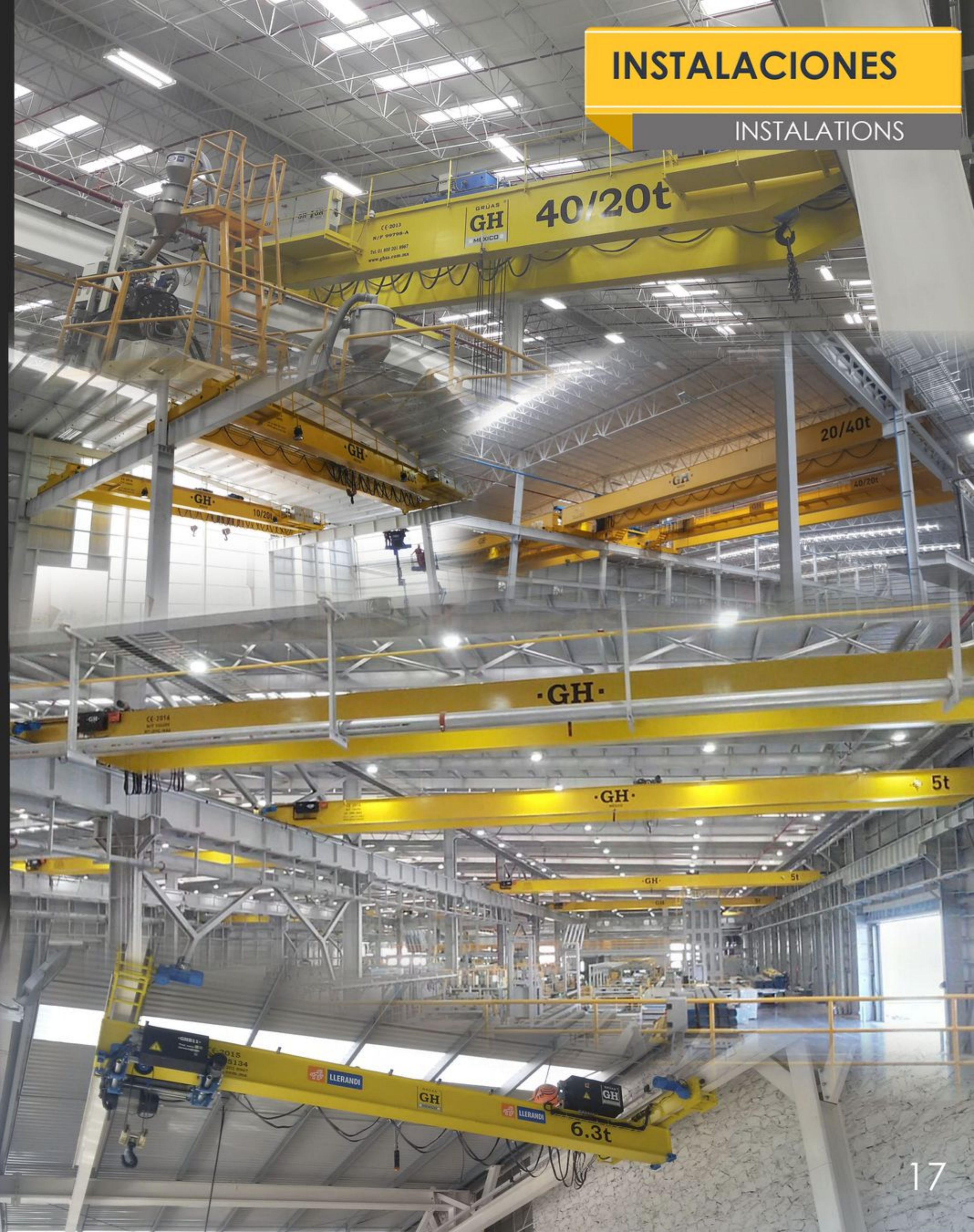
INSTALACIONES

INSTALLATIONS



INSTALACIONES

INSTALLATIONS



SERVICIO DE ASISTENCIA TÉCNICA (SAT)

TECHNICAL ASSISTANCE SERVICE



Un mantenimiento preventivo es siempre la mejor garantía de duración y de buen funcionamiento de las máquinas, lo que redundará en la óptima seguridad y rentabilidad de las mismas. Por ello, a través de nuestro equipo de servicio de asistencia técnica ofrecemos a nuestros clientes un completo, rápido y eficaz servicio contando con asistencia propia en:

- Querétaro • Monterrey • Puebla
- Guadalajara • San Luis Potosí

Nuestro SAT garantiza un servicio programado y flexible, adaptándonos a sus horarios para realizar las intervenciones necesarias. Además contamos con un almacén de repuestos en Querétaro para garantizar una entrega de repuestos ágil y rápida.



Preventive maintenance is always the best guarantee of duration and good operation of the machines, which results in the optimum safety and profitability of it. Through our technical assistance service we offer our customers a complete, fast and efficient service with assistance in: Queretaro, Monterrey, Puebla, Guadalajara and San Luis Potosí.

Our technical service guarantees a flexible service, adapting to your schedule to carry out the necessary interventions. We also have a warehouse in Queretaro to guarantee quick and easy delivery.

GH

MÉXICO

SOLUCIONES EN TODO EL MUNDO

SOLUTIONS WORLDWIDE

Entre los **5** PRIMEROS FABRICANTES MUNDIALES

AMONG THE FIRST 5 WORLDWIDE MANUFACTURERS

Presencia en

60 PAISES
en los 5 continentes

+112,000
Unidades producidas

+700



GH, SPAIN SEDE CENTRAL



ALSASUA



BAKAIKUA



JAÉN



BEASAIN
Sede central

Salbatore
GH SPAIN
TEL + 34 943 80 56 60
www.ghsa.com
ghsa@ghsa.com

GH, FILIALES EN EL MUNDO



Brasil

Cabreúva
GH BRASIL
TEL + 55 1144090066
www.ghdobrasil.com.br
ghdobrasil@ghdobrasil.com.br



China

Shanghai
GH CHINA
TEL + 86 2159887676
www.ghsa.com.cn
reception@ghsa.com.cn



Francia

Couëron
GH FRANCIA
TEL + 33 240861212
www.ghsa.com
ghfrance@ghsa.com



México

Querétaro
GH MÉXICO
TEL + 52 4422775503
www.ghsa.com.mx
pgarcia@ghsa.com



Polonia

Kłobuck
GH POLONIA
TEL + 48 343597317
www.ghsa.com
zalewska@ghsa.pl



Perú

Lima
GH PERÚ
TEL + 51 987816231
www.ghsa.com
gferradas@ghsa.com



India

Pune
GH INDIA
TEL + 91 2064730438
www.ghsa.com
mesque@ghsa.com



Portugal

Mamede do Coronado
GH PORTUGAL
TEL + 351 229821688
www.ghsa.com
geral@ghsa.com



Rusia

Moscú
GH RUSIA
TEL + 7 (495) 7456926
www.ghsa.ru
ghrussia@ghsa.com



Tailandia

Chonburi
GH TAILANDIA
TEL +66 846601365
www.ghsa.com
gzabaleta@ghsa.com



EEUU

Chicago
GH EEUU
TEL + 17 083 42 2110
www.ghcranes.com
jotoole@ghsa.com



· GH ·
MÉXICO

GRUAS GH MÉXICO, S.A. DE C.V.

Retorno 1 No. 28 Fracc. Agroindustrial La Cruz
C.P. 76240 El Marqués, Querétaro, México.
Tel. 01 (442) 277 5437 • 277 5503
A.P. 22, La Cañada, El Marqués, Querétaro.

www.ghsa.com.mx

ghmexico@ghsa.com.mx